

**ECOLE POLYTECHNIQUE - ESPCI  
ECOLE NORMALES SUPERIEURES**

**CONCOURS D'ADMISSION 2023**

**JEUDI 20 AVRIL 2023  
16h30 - 18h30  
FILIERES MP-PC-PSI  
Epreuve n° 8  
INFORMATIQUE B (XELSR)**

***Durée : 2 heures***

***L'utilisation des calculatrices n'est pas  
autorisée pour cette épreuve***

---

## Gestion de versions de grands textes

---

L'utilisation des calculatrices **n'est pas autorisée** pour cette épreuve. Le langage de programmation sera **obligatoirement** Python.

Dans ce sujet, on s'intéresse à des textes de grande taille auxquels plusieurs auteurs apportent des modifications au cours du temps. Ces textes peuvent par exemple être des programmes informatiques développés par de multiples auteurs. Il est important de pouvoir efficacement gérer les différentes versions de ces programmes au cours de leur développement et limiter le stockage et la transmission d'informations redondantes. Nous allons pour cela nous intéresser à une notion de *différentiels* entre textes.

**Complexité.** La complexité, ou le temps d'exécution, d'une fonction  $P$  est le nombre d'opérations élémentaires (addition, multiplication, affectation, test, etc...) nécessaires à l'exécution de  $P$  dans le cas le pire. Lorsque la complexité dépend d'un ou plusieurs paramètres  $\kappa_1, \dots, \kappa_r$ , on dit que  $A$  a une complexité en  $\mathcal{O}(f(\kappa_1, \dots, \kappa_r))$  s'il existe une constante  $C > 0$  telle que, pour toutes les valeurs de  $\kappa_1, \dots, \kappa_r$  suffisamment grandes (c'est-à-dire plus grandes qu'un certain seuil), pour toute instance du problème de paramètres  $\kappa_1, \dots, \kappa_r$ , la complexité est au plus  $C \cdot f(\kappa_1, \dots, \kappa_r)$ .

Lorsqu'il est demandé de donner la complexité d'un programme, le candidat devra justifier cette dernière si elle ne se déduit pas directement de la lecture du code.

**Rappels concernant le langage Python.** Ce sujet utilise les types Python listes et dictionnaires, mais seules les opérations mentionnées ci-dessous sont autorisées dans vos réponses. Quand une complexité est indiquée avec un symbole (\*), cela signifie que nous faisons une hypothèse simplificatrice sur sa complexité. La justification de cette simplification est hors-programme.

Si `l`, `l1`, `l2` désignent des listes en Python :

- `len(l)` renvoie la longueur de la liste `l`, c'est-à-dire le nombre d'éléments qu'elle contient. Complexité en  $\mathcal{O}(1)$ .
- `l1 == l2` teste l'égalité des listes `l1` et `l2`. Complexité en  $\mathcal{O}(n)$  avec  $n$  le minimum de `len(l1)` et `len(l2)`.
- `l[i]` désigne le  $i$ -ème élément de la liste `l`, où l'indice  $i$  est compris entre 0 et `len(l)-1`. Complexité en  $\mathcal{O}(1)$ .
- `l[i:j]` construit la sous-liste `[l[i], ..., l[j-1]]`. Complexité en  $\mathcal{O}(j-i)$ . L'usage des variantes `l[i:]` à la place de `l[i:len(l)]`, et de `l[:j]` à la place de `l[0:j]` est aussi autorisé.

- `l.append(e)` modifie la liste `l` en lui ajoutant l'élément `e` en dernière position. Complexité en  $\mathcal{O}(1)$  (\*).
- `l.pop()` renvoie le dernier élément de la liste `l` (supposée non vide) et supprime l'occurrence de cet élément en dernière position dans la liste. Complexité en  $\mathcal{O}(1)$  (\*).

On pourra aussi utiliser la fonction `range` pour réaliser des itérations.

Si `d` est un dictionnaire Python :

- `{key_1: v_1, ..., key_n: v_n}` crée un nouveau dictionnaire en associant chaque valeur `v_i` à une clé `key_i`. Complexité en  $\mathcal{O}(n)$  (\*).
- `d[key]` renvoie la valeur associée à la clé `key` dans `d` et lève une erreur si la clé `key` n'est pas présente. Complexité en  $\mathcal{O}(1)$  (\*).
- `d[key] = v` modifie `d` pour associer la valeur `v` à la clé `key`, même si la clé `key` n'est pas présente dans `d` initialement. Complexité en  $\mathcal{O}(1)$  (\*).
- `key in d` teste si la clé `key` est présente dans `d`. Complexité en  $\mathcal{O}(1)$  (\*).

Sauf mention contraire, les fonctions à écrire ne doivent pas modifier leurs entrées.

**La structure de données *texte*.** Dans ce sujet, on appelle *texte* une liste de caractères. Par exemple, `['b', 'i', 'n', 'g', 'o']` est un texte de longueur 5.

## Partie I : Différentiels par positions fixes

Dans cette partie, nous traitons le problème avec une hypothèse simplificatrice : les textes comparés ont toujours la même taille.

**Question 1.** Sans utiliser le test `==` sur les listes, écrire une fonction `textes_égaux(texte1, texte2)` qui teste si deux textes sont égaux. Donner la complexité de cette fonction.

Exemples

```
>>> textes_égaux(['v', 'i', 's', 'a'], ['v', 'a', 'i', 's'])
False
>>> textes_égaux(['v', 'i', 's', 'a'], ['v', 'i', 's', 'a'])
True
```

Dans la suite de ce sujet, on pourra utiliser `==` sur les listes plutôt que cette fonction.

Si deux textes ne sont pas égaux mais ont la même longueur  $n$ , on souhaite compter le nombre de positions qui diffèrent, c'est à dire déterminer combien il existe de positions  $i$  ( $0 \leq i < n$ ) telles que les caractères en position  $i$  sont différents dans les deux textes.

**Question 2.** Écrire une fonction `distance(texte1, texte2)` qui calcule cette quantité. On supposera que les deux textes ont le même nombre de caractères. Donner la complexité de cette fonction.

Exemples

```
>>> distance(['v', 'i', 's', 'a'], ['v', 'a', 'i', 's'])
3
>>> distance(['a', 'v', 'i', 's'], ['v', 'i', 's', 'a'])
4
```

**Question 3.** En vous aidant d'un dictionnaire dont les clés sont des caractères, écrire une fonction `aucun_caractère_commun(texte1, texte2)` qui renvoie `True` si et seulement si l'ensemble des caractères qui apparaissent dans `texte1` est disjoint de l'ensemble des caractères qui apparaissent dans `texte2`. Les deux textes peuvent avoir ici des longueurs différentes. Cette fonction devra avoir une complexité  $\mathcal{O}(\text{len}(\text{texte1}) + \text{len}(\text{texte2}))$ .

Exemples

```
>>> aucun_caractère_commun(['a', 'v', 'i', 's'], ['v', 'i', 's', 'a'])
False
>>> aucun_caractère_commun(['a', 'v', 'i', 's'], ['u', 'r', 'n', 'e'])
True
```

Nous introduisons maintenant une structure de données spécifique pour représenter un différentiel par positions fixes entre deux textes.

La FIGURE 1 présente un exemple de couple de textes (`texte1`, `texte2`) qui diffèrent sur 4 *tranches* (représentées par des zones grisées sur la figure). En dehors des tranches, les textes sont égaux.

texte <sub>1</sub>	L	e		g	r	a	n	d		c	h	â	t	e	a	u		f	o	r	t	.
texte <sub>2</sub>	L	e		p	e	t	i	t		c	h	i	e	n		a		s	o	i	f	.
	0	1	2	3	4	5	6	7	8	9	10	11	12	13	14	15	16	17	18	19	20	21

FIGURE 1 – Exemple de couple (`texte1`, `texte2`) dont on veut calculer le différentiel (sur des positions fixes).

**La structure de données *tranche*.** Une *tranche* est un dictionnaire avec trois clés 'début', 'avant' et 'après'. La valeur associée à la clé 'début' est le premier indice de la tranche, les

textes associés aux clés 'avant' et 'après' représentent les textes (**de même longueur**) de la tranche avant et après modification. Dans la suite de cette partie, on s'appuiera sur les fonctions suivantes pour manipuler cette structure.

```
def tranche(arg_début, arg_avant, arg_après):
    return {'début': arg_début, 'avant': arg_avant, 'après': arg_après}

def début(tr):
    return tr['début']

def après(tr):
    return tr['après']

def avant(tr):
    return tr['avant']

def fin(tr):
    return début(tr) + len(après(tr))
```

Nous ne fournissons pas de fonction pour modifier une tranche car nous souhaitons traiter cette structure de données comme une structure *immuable*<sup>1</sup>.

On peut représenter le *différentiel* de la FIGURE 1, par la liste suivante :

```
[
    tranche(3, ['g', 'r', 'a', 'n', 'd'], ['p', 'e', 't', 'i', 't']),
    tranche(11, ['â', 't', 'e', 'a', 'u'], ['i', 'e', 'n', ' ', 'a']),
    tranche(17, ['f'], ['s']),
    tranche(19, ['r', 't'], ['i', 'f'])
]
```

**La structure de données *différentiel*.** Un *différentiel* est une liste (potentiellement vide) de tranches  $[\text{tr}_1, \dots, \text{tr}_k]$  représentant des modifications touchant des zones distinctes d'un texte, telle que

- $\text{début}(\text{tr}_1) < \text{fin}(\text{tr}_1) < \dots < \text{début}(\text{tr}_k) < \text{fin}(\text{tr}_k)$
- pour tout  $j \in [1, k]$ , pour tout  $i \in [0, \text{len}(\text{avant}(\text{tr}_j)) - 1]$ ,  $\text{avant}(\text{tr}_j)[i] \neq \text{après}(\text{tr}_j)[i]$

**Existence et unicité d'un différentiel par positions fixes.** Pour deux textes  $\text{texte}_1$  et  $\text{texte}_2$  de même longueur  $n$ , il existe un unique différentiel  $[\text{tr}_1, \dots, \text{tr}_k]$  tel que :

1. On rappelle qu'une structure *immuable* est une structure qui n'est jamais modifiée. C'est par exemple le cas des chaînes et des tuples en Python.

- si  $k > 0$ , alors  $0 \leq \text{début}(\text{tr}_1)$  et  $\text{fin}(\text{tr}_k) \leq n$
- pour tout  $j \in [1, k]$ ,  $\text{texte}_1[\text{début}(\text{tr}_j) : \text{fin}(\text{tr}_j)] = \text{avant}(\text{tr}_j)$
- pour tout  $j \in [1, k]$ ,  $\text{texte}_2[\text{début}(\text{tr}_j) : \text{fin}(\text{tr}_j)] = \text{après}(\text{tr}_j)$
- pour tout  $i \in [0, n-1]$ , si  $i \notin \bigcup_{1 \leq j \leq k} [\text{début}(\text{tr}_j), \text{fin}(\text{tr}_j) - 1]$ , alors  $\text{texte}_1[i] = \text{texte}_2[i]$

Cet unique différentiel est appelé le *différentiel de `texte2` vis-à-vis de `texte1`*.

Toutes les propriétés précédentes sur les différentiels assurent les propriétés intuitives suivantes :

- les tranches sont présentées par indices de début croissants, sans se chevaucher, ni se toucher ;
- chaque tranche `tr` couvre un intervalle de positions  $[\text{début}(\text{tr}), \text{fin}(\text{tr}) - 1]$  sur lequel `texte1` et `texte2` diffèrent à chaque position, et dont les sous-textes sur ces intervalles correspondent à `avant(tr)` pour `texte1` et `après(tr)` pour `texte2`.

**Question 4.** Écrire une fonction `différentiel(texte1, texte2)` qui calcule le différentiel du texte `texte2` vis-à-vis du texte `texte1`, supposés de même longueur. La complexité attendue est  $\mathcal{O}(\text{len}(\text{texte1}))$ . Justifier cette complexité.

**Question 5.** Écrire une fonction `applique(texte1, diff)` qui, étant donné un texte `texte1` et un différentiel `diff`, renvoie un texte `texte2` tel que `diff` soit le différentiel de `texte2` vis-à-vis de `texte1`. On supposera que le différentiel `diff` contient des tranches cohérentes avec la taille et le contenu du texte `texte1`. Donner et justifier la complexité.

Pour reconstruire l'ancienne version d'un texte à partir d'un différentiel, nous allons nous appuyer sur la notion de différentiel inversé.

**Question 6.** Écrire une fonction `inverse(diff)` telle que pour tous textes `texte1`, `texte2` de même longueur, si `diff` désigne `différentiel(texte1, texte2)`, alors `applique(texte2, inverse(diff)) = texte1` et `inverse(inverse(diff)) = diff`. Donner sa complexité.

**La structure de données *texte versionné*.** Nous représentons un texte versionné par un dictionnaire contenant la version courante du texte, comme valeur associée à la clé '`courant`', et l'historique des différentiels qui ont mené jusqu'à cette version dans une pile<sup>2</sup> de différentiels associée à la clé '`historique`'. Dans la suite de cette partie, on s'appuiera sur les fonctions suivantes pour manipuler cette structure.

---

2. Une pile est ici implémentée par une liste Python.

```

def versionne(texte):
    return {'courant' : texte, 'historique' : [] }

def courant(texte_versionné):
    return texte_versionné['courant']

def remplace_courant(texte_versionné, texte):
    texte_versionné['courant'] = texte

def historique(texte_versionné):
    return texte_versionné['historique']

```

Contrairement à la structure immuable de tranche, nous nous autorisons cette fois à modifier la structure de texte versionné, en particulier la pile qu'elle contient via les opérations `historique(texte_versionné).append(diff)` et `historique(texte_versionné).pop()`.

**Question 7.** Écrire les fonctions `modifie(texte_versionné, texte)` et `annule(texte_versionné)` qui assurent les deux opérations de base attendues sur un texte versionné `texte_versionné`. La fonction `modifie(texte_versionné, texte)` modifie `texte_versionné` pour lui ajouter une nouvelle version correspondant au texte `texte`, en supposant qu'il a la même longueur  $n$  que le texte courant. La taille de l'historique augmente alors de 1. La fonction ne renvoie rien. La fonction `annule(texte_versionné)` modifie `texte_versionné` en annulant l'effet de la dernière modification effectuée et renvoie la nouvelle valeur courante du texte. La taille de l'historique diminue alors de 1. On suppose que la pile des différentiels n'est pas vide lors de cet appel. Donnez les complexités de ces deux fonctions.

Exemples

```

>>> texte_versionné = versionne(['a', 'v', 'i', 's'])
>>> modifie(texte_versionné, ['v', 'i', 's', 'a'])
>>> modifie(texte_versionné, ['v', 'i', 't', 'a'])
>>> modifie(texte_versionné, ['l', 'i', 's', 'a'])
>>> assert courant(texte_versionné) == ['l', 'i', 's', 'a']
>>> assert historique(texte_versionné) == [
    différentiel(['a', 'v', 'i', 's'], ['v', 'i', 's', 'a']),
    différentiel(['v', 'i', 's', 'a'], ['v', 'i', 't', 'a']),
    différentiel(['v', 'i', 't', 'a'], ['l', 'i', 's', 'a'])
]
>>> annule(texte_versionné)
['v', 'i', 't', 'a']
>>> annule(texte_versionné)
['v', 'i', 's', 'a']
>>> annule(texte_versionné)
['a', 'v', 'i', 's']

```

## Partie II : Différentiels sur des positions variables

Dans cette partie, nous nous intéressons à des différentiels de textes dont les longueurs ne sont plus forcément égales. Nous adaptons pour cela la définition de *tranche* et de *différentiel*. La FIGURE 2 présente un exemple de couple  $(\text{texte}_1, \text{texte}_2)$  dont on va représenter le différentiel par une liste de *tranches* (représentées par des zones grisées sur la figure). Cette fois, les tranches désignent des portions de textes qui ne sont pas nécessairement de la même longueur, ni alignées.

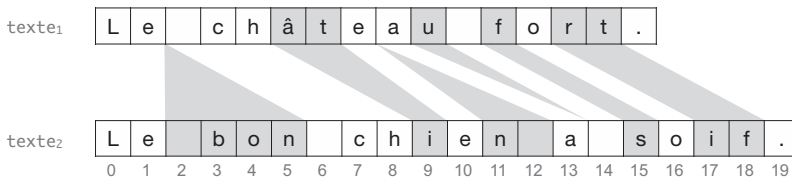


FIGURE 2 – Exemple de couple  $(\text{texte}_1, \text{texte}_2)$  dont on veut calculer le différentiel sur des positions variables.

**Nouvelle structure de données *tranche*.** Un différentiel d'un texte  $\text{texte}_2$  vis-à-vis d'un texte  $\text{texte}_1$  est toujours une liste de tranches mais chaque tranche comporte maintenant 4 clés :

- la clé 'début\_avant' représente la position  $i$  d'un sous-texte *avant* qui a été supprimé de  $\text{texte}_1$  ;
- la clé 'avant' est associée au texte *avant* ;
- la clé 'début\_après' représente la position dans  $\text{texte}_2$  d'un sous-texte *après*, qui a été ajouté à la place du sous-texte *avant* en position  $i$  dans  $\text{texte}_1$  ;
- la clé 'après' est associée au texte *après*.

Dans la suite de cette partie, on s'appuiera sur les fonctions suivantes pour manipuler cette structure.

```
def tranche(arg_début_avant, arg_avant, arg_début_après, arg_après):
    return {'début_avant': arg_début_avant,
            'avant': arg_avant,
            'début_après': arg_début_après,
            'après': arg_après}

def début_avant(tr):
    return tr['début_avant']
```



```

def début_après(tr):
    return tr['début_après']

def après(tr):
    return tr['après']

def avant(tr):
    return tr['avant']

def fin_avant(tr):
    return début_avant(tr) + len(avant(tr))

def fin_après(tr):
    return début_après(tr) + len(après(tr))

```

**Nouvelle structure de données *différentiel*.** Un différentiel est une liste (potentiellement vide) de tranches  $[tr_1, \dots, tr_k]$  telle que

- $début\_avant(tr_1) \leq fin\_avant(tr_1) < \dots < début\_avant(tr_k) \leq fin\_avant(tr_k)$
- $début\_après(tr_1) \leq fin\_après(tr_1) < \dots < début\_après(tr_k) \leq fin\_après(tr_k)$
- pour tout  $j \in [1, k]$ ,  $aucun\_caractère\_commun(avant(tr_j), après(tr_j)) = True$
- pour tout  $j \in [1, k]$ ,  $len(avant(tr_j)) > 0$  ou  $len(après(tr_j)) > 0$

**Notion de différentiel *valide vis-à-vis de deux textes*.** Pour deux textes  $texte_1$  et  $texte_2$  de même longueur  $n$ , un *différentiel valide de  $texte_2$  vis-à-vis de  $texte_1$*  est une liste  $diff = [tr_1, \dots, tr_k]$  de tranches telle que :

- si  $k > 0$ , alors  $0 \leq début\_avant(tr_1)$  et  $fin\_avant(tr_k) \leq len(texte_1)$
- si  $k > 0$ , alors  $0 \leq début\_après(tr_1)$  et  $fin\_après(tr_k) \leq len(texte_2)$
- pour tout  $j \in [1, k]$ ,  $texte_1[début\_avant(tr_j) : fin\_avant(tr_j)] = avant(tr_j)$
- pour tout  $j \in [1, k]$ ,  $texte_2[début\_après(tr_j) : fin\_après(tr_j)] = après(tr_j)$
- pour tout  $j \in [1, k - 1]$ , les sous-textes  $texte_1[fin\_avant(tr_j) : début\_avant(tr_{j+1})]$  et  $texte_2[fin\_après(tr_j) : début\_après(tr_{j+1})]$  sont égaux
- si  $k = 0$  alors les textes  $texte_1$  et  $texte_2$  sont égaux
- si  $k > 0$  alors  $texte_1[0 : début\_avant(tr_1)] = texte_2[0 : début\_après(tr_1)]$  et  $texte_1[fin\_avant(tr_k) : len(texte_1)] = texte_2[fin\_après(tr_k) : len(texte_2)]$

On peut représenter le *différentiel* de la FIGURE 2, par la liste suivante :

```
[
  tranche( 2, [],          2, [' ', 'b', 'o', 'n']),
  tranche( 5, ['â', 't'],  9, ['i']),
  tranche( 8, [],          11, ['n', ' ']),
  tranche( 9, ['u'],      14, []),
  tranche(11, ['f'],      15, ['s']),
  tranche(13, ['r', 't'], 17, ['i', 'f'])
]
```

On admet que, comme dans la partie précédente, on peut écrire des fonctions `applique` et `inverse` satisfaisant les mêmes propriétés que précédemment sur cette nouvelle notion de différentiel. On définit le *poids* d'un différentiel comme la somme des longueurs des sous-textes avant(`tr`) et après(`tr`) pour toutes les tranches `tr` qui le composent.

**Question 8.** Écrire une fonction `poids(diff)` qui calcule le poids d'un différentiel `diff`. Donner sa complexité.

Exemple

```
>>> poids([tranche(0, ['b'], 0, ['t', 'r', 'o', 't', 't']),
          tranche(2, ['c', 'y', 'c', 'l'], 6, ['n'])])
11
```

On s'intéresse à la *distance d'édition*<sup>3</sup> entre deux textes. Dans ce sujet, on définit cette distance comme le nombre minimal de suppressions et d'insertions de caractères pour passer d'un texte à un autre. On peut facilement se convaincre que cette distance coïncide avec le poids minimal possible pour un différentiel entre les deux textes.

Nous allons calculer cette distance par programmation dynamique. Pour deux textes `texte1` et `texte2` fixés, et pour  $0 \leq i \leq \text{len}(\text{texte}_1)$  et  $0 \leq j \leq \text{len}(\text{texte}_2)$ , on note  $M[i][j]$  la distance d'édition pour passer de `texte1[0 : i]` à `texte2[0 : j]`. La matrice<sup>4</sup>  $M$  est appelée *matrice de distance d'édition* entre `texte1` et `texte2`.

La FIGURE 3 présente la matrice  $M$  pour `texte1 = ['A', 'B', 'C', 'D', 'C', 'E', 'F']` et `texte2 = ['U', 'A', 'B', 'C', 'C', 'X', 'Y', 'Z']`.

**Question 9.** Donnez une équation de récurrence qui exprime  $M[i+1][j+1]$  en fonction de  $M[i][j]$ ,  $M[i][j+1]$ ,  $M[i+1][j]$ , `texte1[i]` et `texte2[j]`, pour  $0 \leq i < \text{len}(\text{texte}_1)$  et  $0 \leq j < \text{len}(\text{texte}_2)$ . Justifier brièvement la validité de cette équation, sans rédiger une preuve complète.

**Question 10.** Écrire une fonction `levenshtein(texte1, texte2)` de complexité polynomiale qui renvoie la matrice  $M$ . Préciser sa complexité.

On utilisera l'instruction `M = [[ 0 for j in range(m)] for i in range(n) ]` pour initialiser une matrice  $M$  de  $n$  lignes et  $m$  colonnes avec des zéros.

3. Cette distance est communément appelée *distance de Levenshtein*.

4. Dans ce sujet, nous représenterons ces matrices par des listes de listes d'entiers.

	U	A	B	C	C	X	Y	Z	
A	0	1	2	3	4	5	6	7	8
B	1	2	1	2	3	4	5	6	7
C	2	3	2	1	2	3	4	5	6
D	3	4	3	2	1	2	3	4	5
C	4	5	4	3	2	3	4	5	6
E	5	6	5	4	3	2	3	4	5
F	6	7	6	5	4	3	4	5	6
F	7	8	7	6	5	4	5	6	7

FIGURE 3 – Exemple de matrice de distance d'édition

**Question 11.** Écrire une fonction `différentiel(texte1, texte2, M)` qui calcule un différentiel du texte `texte2` vis-à-vis du texte `texte1`, en s'aidant de la matrice de distance `M` donnée par `levenshtein(texte1, texte2)`. Le différentiel renvoyé doit être de poids minimal. La fonction devra avoir une complexité  $\mathcal{O}(\text{len}(\text{texte1}) + \text{len}(\text{texte2}))$ . Justifier cette complexité et expliquer brièvement pourquoi le différentiel calculé satisfait les propriétés attendues par un différentiel. On pourra s'aider de la FIGURE 3 pour comprendre quel parcours suivre dans la matrice `M`.

Si on se place dans un scénario de *travail collaboratif* où deux auteurs différents modifient en parallèle le même texte `texte`, il est nécessaire de pouvoir *fusionner* leur travail. Nous notons `texte1` le nouveau texte obtenu après le travail du premier auteur sur `texte` et `diff1` le différentiel correspondant. De même, nous notons `texte2` le texte obtenu après le travail du deuxième auteur sur le même texte `texte`, et `diff2` le différentiel correspondant.

Exemple

```
>>> texte =
    ['l', 'e', ' ', ' ', 'c', 'h', 'a', 't', ' ', ' ', 'a', ' ', ' ', 's', 'o', 'i', 'f']
>>> texte1 =
    ['l', 'e', ' ', ' ', 'c', 'h', 'a', 't', ' ', ' ', 'a', ' ', ' ', 't', 'r', 'è', 's',
     ' ', ' ', 's', 'o', 'i', 'f']
>>> texte2 =
    ['l', 'e', ' ', ' ', 'c', 'h', 'i', 'e', 'n', ' ', ' ', 'a', ' ', ' ', 's', 'o', 'i', 'f']
>>> diff1 = différentiel(texte, texte1, levenshtein(texte, texte1))
>>> assert diff1 == [tranche(9, [], 9, [' ', 't', 'r', 'è', 's'])]
>>> diff2 = différentiel(texte, texte2, levenshtein(texte, texte2))
>>> assert diff2 == [tranche(5, ['a', 't'], 5, ['i', 'e', 'n'])]
```

Pour fusionner le travail des deux auteurs, on apporte des modifications à `diff2` de façon à ce que le texte final, qui inclut les modifications des deux auteurs, soit exprimable comme l'application du différentiel `diff1`, puis de la nouvelle version de `diff2` sur le texte initial. Dans l'exemple précédent, le texte final attendu est : `['l', 'e', ' ', ' ', 'c', 'h', 'i', 'e', 'n', ' ', ' ', 'a', ' ', ' ', 't', 'r', 'è', 's', ' ', ' ', 's', 'o', 'i', 'f']`.

Nous allons être prudents en nous assurant au préalable que les modifications apportées ne concernent pas les mêmes zones du texte initial.

**Question 12.** Écrire une fonction `conflit(diff1, diff2)` qui prend en argument deux différentiels `diff1` et `diff2` et renvoie `True` si et seulement s'il existe une tranche `tr1` dans `diff1` et une tranche `tr2` dans `diff2` telles que

$$[\text{début\_avant}(\text{tr}_1), \text{fin\_avant}(\text{tr}_1)] \cap [\text{début\_avant}(\text{tr}_2), \text{fin\_avant}(\text{tr}_2)] \neq \emptyset$$

Cette fonction devra avoir une complexité  $\mathcal{O}(\text{len}(\text{diff1}) + \text{len}(\text{diff2}))$  que l'on justifiera.

**Question 13.** Écrire une fonction `fusionne(diff1, diff2)` qui renvoie un nouveau différentiel représentant la mise à jour de `diff2`. Il est attendu que `poids(fusionne(diff1, diff2)) = poids(diff2)`. On suppose que les deux différentiels `diff1` et `diff2` ne sont pas en conflit. Cette fonction devra avoir une complexité  $\mathcal{O}(\text{len}(\text{diff1}) + \text{len}(\text{diff2}))$ .

Exemple

```
>>> assert not conflit(diff1, diff2)
>>> print(applique(applique(texte, diff1), fusionne(diff1, diff2)))
['l', 'e', ' ', 'c', 'h', 'i', 'e', 'n', ' ', 'a', ' ', 't', 'r', 'è', 's', ' ', 's', ' ', 'o', 'i', 'f']
```

## Partie III : Calcul de différentiels par calcul de plus courts chemins

Dans cette partie on souhaite exprimer le problème de calcul de distance d'édition comme un problème de calcul de plus court chemin dans un graphe orienté pondéré. Pour deux textes `texte1` et `texte2`, on considère une grille de dimension  $(\text{len}(\text{texte}_1)+1) \times (\text{len}(\text{texte}_2)+1)$  dont chaque cellule est un sommet du graphe. On appelle *sommet* un couple  $(i, j)$  tel que  $0 \leq i \leq \text{len}(\text{texte}_1)$  et  $0 \leq j \leq \text{len}(\text{texte}_2)$ . Chaque sommet  $(i, j)$  aura au plus trois arcs sortants vers des sommets parmi  $(i+1, j)$ ,  $(i, j+1)$  et  $(i+1, j+1)$ . On appelle *entrée* du graphe le sommet  $(0, 0)$  et *sortie* le sommet  $(\text{len}(\text{texte}_1), \text{len}(\text{texte}_2))$ .

La FIGURE 4 présente la matrice de distance d'édition pour `texte1 = ['b', 'i', 'e', 'n']` et `texte2 = ['b', 'o', 'n', 'n', 'e']`, ainsi que le graphe associé, sans les poids des arcs.

Le graphe ne sera jamais explicitement représenté, mais nous sommes en mesure de **calculer** l'ensemble des arcs sortants de chaque sommet.

**Question 14.** Écrire une fonction `successeurs(texte1, texte2, sommet)` qui renvoie une liste de couples `(voisin, distance)`, de taille au plus 3, représentant les sommets destinations des arcs sortant du sommet `sommet`, avec les poids associés.

L'existence et la pondération des arcs devra permettre d'assurer la correspondance suivante entre le graphe et la matrice de distance d'édition de `texte1` et `texte2` : pour tout sommet  $(i, j)$  du graphe,  $M[i][j]$  coïncide avec la longueur d'un plus court chemin de  $(0, 0)$  à  $(i, j)$ .

Démontrer cette propriété avec une récurrence.

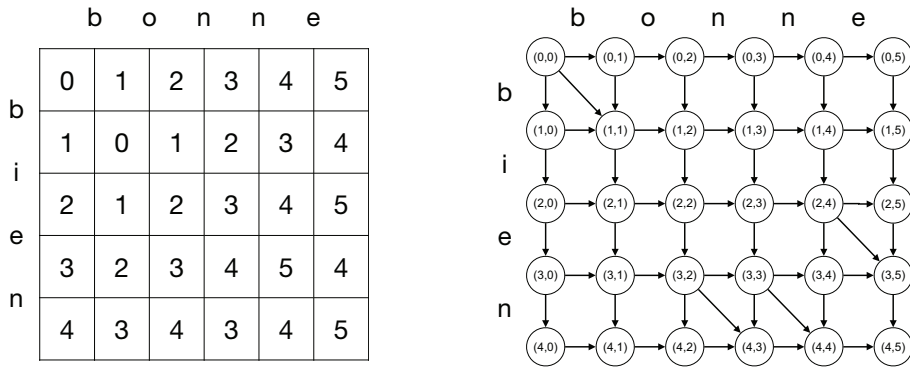


FIGURE 4 – Exemple de matrice de distance d'édition et de graphe associé (les poids des arcs ont été volontairement omis).

Exemple (les poids des arcs sont ici remplacés par ...)

```
>>> texte1 = ['b', 'i', 'e', 'n']
>>> texte2 = ['b', 'o', 'n', 'n', 'e']
>>> successeurs(texte1, texte2, (2,4))
[[ (3, 4), ... ], [ (2, 5), ... ], [ (3, 5), ... ]]
```

Pour calculer un plus court chemin, on peut utiliser une variante l'algorithme de Dijkstra, présentée dans la FIGURE 5. Il s'appuie sur une structure de données de file de priorité sur les sommets  $(i, j)$  du graphe, dont on ne précise pas l'implémentation mais dont on précise ici la complexité des différentes opérations élémentaires.

- La fonction `vide()` construit une file vide (de cardinal 0) en  $\mathcal{O}(1)$ .
- La fonction `est_vide(file)` teste si la file `file` est vide en  $\mathcal{O}(1)$ .
- La fonction `extraire_min(file)` supprime l'élément de priorité minimale dans la file `file` et le renvoie. En cas d'égalité de priorités, elle renvoie le sommet  $(i, j)$  le plus petit pour l'ordre lexicographique<sup>5</sup> parmi les sommets de priorité minimale. Sa complexité est en  $\mathcal{O}(\log(\text{cardinal}(\text{file})))$ .
- La fonction `ajoute(file, sommet, priorité)` ajoute à la file `file` un sommet `sommet` avec une priorité `priorité`. L'opération augmente de 1 le cardinal de la file si le sommet n'est pas déjà présent avec cette priorité. Sa complexité est en  $\mathcal{O}(\log(\text{cardinal}(\text{file})))$ .

5. On rappelle que l'ordre lexicographique  $\prec$  sur les paires est défini par  $(i_1, j_1) \prec (i_2, j_2)$  si et seulement si  $i_1 < i_2$  ou  $(i_1 = i_2 \text{ et } j_1 < j_2)$ .

```

def dijkstra(texte1, texte2):
    entrée = (0, 0)
    sortie = (len(texte1), len(texte2))
    file = vide()
    dist = {}
    vue = {}
    horloge = 0
    ajoute(file, entrée, 0)
    dist[entrée] = 0
    while not est_vide(file):
        sommet = extraire_min(file)
        if not sommet in vue:
            vue[sommet] = horloge
            horloge += 1
            if sommet == sortie:
                dist_final = {sommet: dist[sommet] for sommet in vue}
                return dist_final
        for voisin, distance in successeurs(texte1, texte2, sommet):
            d = dist[sommet] + distance
            if not voisin in dist or d < dist[voisin]:
                dist[voisin] = d
                ajoute(file, voisin, d)
    assert False

```

FIGURE 5 – Une variante de l’algorithme de Dijkstra.

**Question 15.** En vous appuyant sur les propriétés de l’algorithme de Dijkstra vues en cours, expliquer pourquoi l’utilisation de la fonction `dijkstra` permet de calculer la distance d’édition entre `texte1` et `texte2`. Préciser ce que contient le dictionnaire `dist_final` renvoyé, en caractérisant soigneusement l’ensemble des clés de ce dictionnaire.

**Question 16.** Donner la complexité de la fonction `dijkstra` et commenter son intérêt par rapport à l’algorithme de programmation dynamique de la partie II.

On s’intéresse maintenant à l’algorithme  $A^*$ , présenté dans la FIGURE 6. Il s’appuie sur une fonction heuristique  $h$  qui *estime* la distance de chaque sommet à la sortie du graphe. On admet que cet algorithme renvoie un dictionnaire `dist_final` tel que `dist_final[sortie]` est la longueur d’un plus court chemin de l’entrée à la sortie du graphe, si la fonction heuristique  $h$  utilisée est *admissible*, c’est à dire si pour tout sommet  $s$  du graphe,  $h(\text{texte}_1, \text{texte}_2, s)$  est inférieure ou égale à la longueur pondérée d’un plus court chemin de  $s$  jusqu’à la sortie du graphe.

**Question 17.** Donner une fonction  $h$  qui satisfait cette hypothèse, avec une complexité en  $\mathcal{O}(1)$ , et qui permet un gain de temps de calcul (vis-à-vis du nombre de sommets extraits de la file avant de rencontrer la sortie) sur l’exemple `texte1 = ['A', 'B', 'C']`, `texte2 = ['B', 'X']`. Justifier en comparant les dictionnaires `dist_final` renvoyés par les deux algorithmes sur cet exemple.

```
def astar(texte1, texte2):
    entrée = (0, 0)
    sortie = (len(texte1), len(texte2))
    file = vide()
    dist = {}
    vue = {}
    horloge = 0
    ajoute(file, entrée, 0)
    dist[entrée] = 0
    while not est_vide(file):
        sommet = extraire_min(file)
        vue[sommet] = horloge
        horloge += 1
        if sommet == sortie:
            dist_final = {sommet: dist[sommet] for sommet in vue}
            return dist_final
        for voisin, distance in successeurs(texte1, texte2, sommet):
            d = dist[sommet] + distance
            if not voisin in dist or d < dist[voisin]:
                dist[voisin] = d
                ajoute(file, voisin, d + h(texte1, texte2, voisin))
    assert False
```

FIGURE 6 – Algorithme A\*.

```
* *
*
```