

ÉCOLE POLYTECHNIQUE
ÉCOLE SUPÉRIEURE DE PHYSIQUE ET CHIMIE INDUSTRIELLES

CONCOURS D'ADMISSION 2006

FILIERE **PC**

PREMIÈRE COMPOSITION DE PHYSIQUE

(Durée : 4 heures)

L'utilisation des calculatrices est autorisée pour cette épreuve.

Propagation de signaux électriques

L'objet de ce problème est d'étudier la propagation de signaux électriques dans diverses structures conductrices. Dans la première partie, on s'intéresse à la propagation dans un câble dit « coaxial ». L'équation de propagation est établie ainsi que certaines caractéristiques des ondes se propageant dans le câble. Dans la seconde partie, la structure de propagation, ou « ligne », est une chaîne constituée de l'association en série de cellules *LC*. La propagation y présente un aspect dispersif qui est étudié. Dans la troisième partie, on montre comment l'introduction d'un élément non linéaire permet de contrebalancer l'effet dispersif de la ligne ; des solutions « solitons » de l'équation de propagation sont mises en évidence.

Données numériques :

$$\begin{aligned} \text{Permittivité du vide :} & \quad \epsilon_0 \simeq 8,854 \times 10^{-12} \text{F}\cdot\text{m}^{-1} \\ \text{Vitesse des ondes EM dans le vide :} & \quad c = \frac{1}{\sqrt{\epsilon_0 \mu_0}} = 3 \times 10^8 \text{m}\cdot\text{s}^{-1} \end{aligned}$$

Formulaire :

f étant un champ scalaire et \vec{a} un champ vectoriel : $\text{rot}(f\vec{a}) = f \text{rot } \vec{a} + \text{grad } f \wedge \vec{a}$

$$\text{ch}(u+v)\text{ch}(u-v) = \text{ch}^2 u + \text{sh}^2 v$$

$$\text{Équations de Maxwell dans le vide} \quad \left\{ \begin{array}{l} \text{div } \vec{E} = \frac{\rho}{\epsilon_0} \quad \text{rot } \vec{E} = -\frac{\partial \vec{B}}{\partial t} \\ \text{div } \vec{B} = 0 \quad \text{rot } \vec{B} = \mu_0 \vec{j} + \epsilon_0 \mu_0 \frac{\partial \vec{E}}{\partial t} \end{array} \right.$$

I. Propagation dans un câble coaxial

Le câble, schématisé figure 1, est formé de deux cylindres métalliques, de sections circulaires, coaxiaux et de rayons respectifs ρ_1 et ρ_2 ($\rho_1 < \rho_2$). Le premier cylindre 1 est plein, c'est l'âme du câble, et le deuxième 2 est creux, c'est la gaine. On supposera les cylindres de très grande conductivité ; les charges et courants électriques qu'ils transportent seront, aux fréquences de travail, considérés comme surfaciques et le champ électromagnétique est nul dans le volume des

conducteurs. De plus il ne circule aucun courant sur la surface extérieure de la gaine. L'espace entre les deux cylindres est rempli d'un milieu isolant homogène dont les caractéristiques sont supposées indépendantes de la fréquence ; on admettra alors qu'il suffit de remplacer dans toutes les équations de Maxwell ε_0 par $\varepsilon = \varepsilon_0 \varepsilon_r$ où ε_r est la permittivité relative de l'isolant.

Données numériques du câble : $\phi_1 = 2\rho_1 = 1,0$ mm, $\phi_2 = 2\rho_2 = 3,5$ mm, $\varepsilon_r = 2,25$.

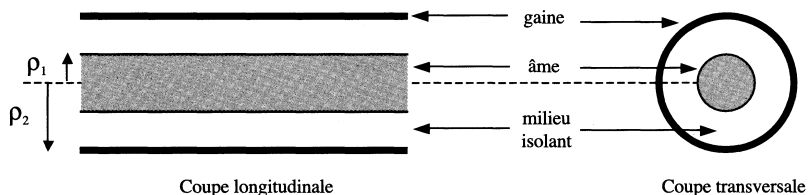


Figure 1 - Schéma du câble coaxial

Un point M entre les cylindres sera repéré par ses coordonnées cylindriques (ρ, θ, z) , Oz étant l'axe des cylindres. On désigne par $(\vec{e}_\rho, \vec{e}_\theta, \vec{e}_z)$ le repère orthonormé associé.

I.1. Caractéristiques électriques du câble

On cherche dans ces premières questions à identifier quelques quantités électriques caractéristiques du câble.

Capacité linéique. On suppose que l'âme porte la charge Q par unité de longueur.

I.1.1 En un point M compris entre les conducteurs, établir l'expression du vecteur champ électrique \vec{E} en fonction de Q , de ρ et $\varepsilon = \varepsilon_0 \varepsilon_r$; on négligera tout effet de bord.

I.1.2 En déduire l'expression de la différence de potentiel entre les cylindres, $V_1 - V_2$, en fonction de Q , ρ_1 et ρ_2 .

I.1.3 Exprimer la capacité linéique Γ du câble en fonction de ρ_1 et ρ_2 .

I.1.4 Calculer la valeur numérique de Γ et celle de $V_1 - V_2$ pour $Q = 1 \text{ nC} \cdot \text{m}^{-1}$. À quelle distance de l'axe le champ E prend-il sa valeur maximale E_{max} dans le milieu isolant ? Calculer E_{max} .

Inductance linéique. On suppose le conducteur central parcouru par un courant surfacique continu d'intensité I .

I.1.5 Donner l'expression du vecteur champ magnétique \vec{B} en fonction de I et de ρ en un point M compris entre les conducteurs ; on négligera tout effet de bord.

I.1.6 On considère un tronçon de longueur unité limité par deux plans orthogonaux à l'axe. Le flux magnétique propre Φ de ce tronçon est le flux de \vec{B} à travers un demi-plan $\theta = \text{Cste}$, limité par les extrémités du tronçon. Trouver l'expression de Φ en fonction de I , ρ_1 et ρ_2 .

I.1.7 En déduire l'inductance linéique du câble Λ en fonction de ρ_1 et ρ_2 .

I.1.8 Calculer la valeur numérique de Λ . À quelle distance de l'axe le champ B prend-il sa valeur maximale B_{\max} dans le milieu isolant ? Calculer B_{\max} pour $I = 100$ mA.

I.1.9 Si on suppose maintenant que l'intensité I est répartie en volume dans le conducteur central, l'inductance par unité de longueur sera-t-elle modifiée ?

I.2. Onde électromagnétique TEM

On cherche à montrer qu'un champ électromagnétique à la fois transverse électrique et transverse magnétique (mode TEM) peut se propager entre les deux conducteurs. On considère une onde progressive (\vec{E}, \vec{B}) de la forme :

$$\vec{E}_0(x, y)e^{j(\omega t - kz)}, \quad \vec{B}_0(x, y)e^{j(\omega t - kz)}$$

avec des composantes nulles selon Oz et $k > 0$.

I.2.1 Montrer que $k\vec{e}_z \wedge \vec{E}_0 = \omega\vec{B}_0$ et $k\vec{e}_z \wedge \vec{B}_0 = -\omega\varepsilon\mu_0\vec{E}_0$. Quelle est la structure locale du champ EM ?

I.2.2 En déduire la relation de dispersion qui relie k et ω . Quelle est la vitesse de phase v de cette onde ; l'exprimer en fonction de ε_r et c . Préciser le rapport entre la norme de \vec{E} et celle de \vec{B} .

I.2.3 Le champ EM doit satisfaire les conditions aux limites du système. Justifier que c'est le cas pour l'onde caractérisée par $\vec{E}_0(\rho) = E_0(\rho)\vec{e}_\rho$ et $\vec{B}_0(\rho) = B_0(\rho)\vec{e}_\theta$.

I.2.4 Soit $I(z, t)$ l'intensité du courant parcourant le conducteur interne. Montrer que $I(z, t)$ est de la forme $I(z, t) = I_0 e^{j(\omega t - kz)}$, et exprimer $B_0(\rho)$ en fonction de I_0 et ρ .

I.2.5 Quelle est l'intensité parcourant le conducteur externe ?

I.3. Aspect électrocinétique ; impédance caractéristique

Pour z fixé et à un instant t donné, on définit localement la différence de potentiel $U(z, t)$ entre le conducteur interne 1 et l'externe 2 par $U(z, t) = -\int_2^1 \vec{E}(\rho, z, t) \cdot d\vec{l}$, la circulation du champ électrique étant prise sur une courbe plane du plan z fixé reliant les deux conducteurs.

I.3.1 Montrer que, pour l'onde TEM analysée en I.2, $U(z, t)$ est indépendant de la courbe plane choisie pour relier dans ce plan les conducteurs et montrer que $U(z, t)$ s'exprime sous la forme : $U(z, t) = U_0 e^{j(\omega t - kz)}$.

Peut-on définir, pour cette onde, un potentiel scalaire $V(\rho, z, t)$ tel que \vec{E} en soit partout, au signe près, le gradient ? Expliciter les raisons de votre réponse.

I.3.2 Déterminer le rapport $Z_c = U(z, t)/I(z, t)$. Quelle est la propriété remarquable de cette impédance appelée « impédance caractéristique » ?

I.3.3 Montrer que $Z_c = \sqrt{\frac{\Lambda}{\Gamma}}$.

I.3.4 On considère maintenant une onde TEM du même type mais se propageant en sens inverse. Quelles sont alors les dépendances spatiotemporelles de $U(z, t)$ et $I(z, t)$ pour cette onde ? En déduire l'expression de U/I en fonction de Z_c .

I.3.5 Calculer numériquement Z_c et la vitesse de propagation v à partir des données.

I.4. Réflexion en bout de câble

Un signal de tension $U_{\text{inc}}(z, t) = A \exp j(\omega t - kz)$ se propage dans le sens des z croissants. Il atteint l'extrémité du câble en $z = 0$. À cette extrémité les deux conducteurs cylindriques sont reliés par une impédance $Z(\omega)$.

I.4.1 Quelle condition doivent vérifier tension et courant en $z = 0$? En déduire l'existence d'un signal réfléchi $U_{\text{ref}}(z, t) = B \exp j(\omega t + kz)$ et expliciter la relation entre A, B, Z et Z_c .

I.4.2 Exprimer le coefficient de réflexion en tension $r = B/A$ en fonction de Z et Z_c . Quelle est sa valeur pour $Z = \infty$ (circuit ouvert) ? même question pour $Z = 0$ (court-circuit) ?

Les résultats obtenus en I.3 se généralisent à toute onde TEM progressive correspondant au signal $U(t \mp z/v)$ et d'intensité $I(t \mp z/v)$ associée.

I.4.3 Quelle caractéristique de la propagation dans ce câble justifie cette généralisation ? Préciser l'hypothèse de travail essentielle à cette propriété.

I.4.4 Le signal incident est un signal rectangulaire de durée τ courte par rapport au temps de propagation dans le câble. Donner sans calcul l'allure du signal réfléchi dans le cas d'une extrémité ouverte, puis dans le cas d'une extrémité en court-circuit.

I.4.5 L'extrémité du câble est maintenant fermée sur une résistance R . Pour quelle valeur de R n'y a-t-il aucun signal réfléchi ?

I.4.6 Expliquer avec la valeur numérique obtenue à la question 1.3.5 l'intérêt d'avoir un générateur de signaux dont l'impédance de sortie est de 50Ω .

II. Propagation sur une ligne électrique

On considère une « ligne électrique » composée d'une suite de « cellules » identiques. Le schéma de la ligne est donné dans la figure 2. Dans la cellule n , on note V_n la tension aux bornes de la capacité C , Q_n la charge de celle-ci et I_n le courant traversant l'inductance L . L'étude est menée dans le cadre de l'électrocinétique.

II.1. Équation d'évolution

II.1.1 Exprimer la dérivée par rapport au temps de Q_n uniquement en fonction des courants et celle de I_n en fonction des tensions.

II.1.2 En déduire que $\frac{d^2 V_n}{dt^2} = \omega_0^2 (V_{n+1} + V_{n-1} - 2V_n)$ où ω_0 est une constante que l'on exprimera en fonction de L et C .

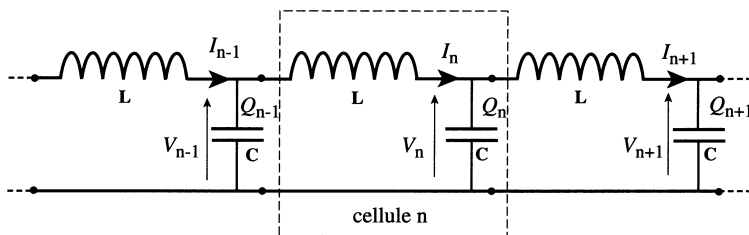


Figure 2 - Ligne de cellules LC en série

II.2. Aspect énergétique

Calculer $\frac{d}{dt} \left(\frac{1}{2} C V_n^2 + \frac{1}{2} L I_n^2 \right)$ et l'exprimer en fonction de V_{n-1} , V_n , I_n et I_{n+1} . Interpréter la relation obtenue en précisant le rôle de chaque terme.

II.3. Propagation

On cherche une solution sinusoïdale $V_n(t)$ de l'équation obtenue en II.1.2 (en notation complexe $\underline{V}_n(t) = A_n e^{j\omega t}$) telle que l'effet de chaque cellule soit un déphasage α fixé $\underline{V}_{n+1} = \underline{V}_n e^{-j\alpha}$ (retard si $\alpha > 0$).

II.3.1 Exprimer A_n en fonction de A_0 , n et α .

II.3.2 Trouver la relation de « dispersion » entre α et ω .

II.3.3 Montrer que ces solutions n'existent que si ω est inférieur à une certaine fréquence ω_c que l'on exprimera. Quel est alors le domaine utile de variation de α ?

II.3.4 Si cette condition est vérifiée, pourquoi peut-on parler de propagation de la phase ? Préciser la « vitesse » de propagation v_φ correspondante, la vitesse étant définie ici comme le nombre de cellules parcourues par unité de temps ?

II.3.5 On suppose maintenant $\omega \ll \omega_0$. En explicitant α en fonction de ω , exprimer v_φ . Que constate-t-on ? En déduire que l'effet d'une cellule sur un signal électrique, composé de fréquences suffisamment basses, se traduit par un retard temporel τ que l'on exprimera en fonction de ω_0 , justifiant ainsi le nom de « ligne à retard » donné à ce système.

II.3.6 Application numérique. $C = 10 \text{ nF}$, $L = 25 \text{ } \mu\text{H}$. Calculer ω_0 et τ . Combien de cellules faut-il mettre en série pour obtenir un retard total de $0,1 \text{ ms}$? Quelle serait la longueur d'un câble coaxial comme celui étudié en I qui produirait le même retard ?

II.4. Effets dispersifs

On se place dans le cas où $\omega < \omega_c$ et $\alpha > 0$.

II.4.1 Rappeler la définition et l'interprétation de la vitesse de groupe v_g . En donner l'ex-

pression en fonction de ω_0 et α ; donner l'allure de son graphe en fonction de α . Que constate-t-on pour $\alpha = \pi$?

II.4.2 En notation complexe, l'intensité I_n est de la forme $I_n(t) = B_n e^{j\omega t}$. Exprimer B_n en fonction de A_n , L , ω_0 et α . Calculer la moyenne temporelle de l'énergie de la cellule (n) : $E = \left\langle \frac{1}{2} C V_n^2 + \frac{1}{2} L I_n^2 \right\rangle$ ainsi que celle de la puissance P reçue de la cellule ($n-1$). En déduire le rapport P/E . Que retrouve-t-on ?

II.4.3 Expliquer qualitativement comment va évoluer un signal non monochromatique se propageant le long de cette ligne. Comment appelle-t-on ce phénomène ?

II.5. Impédance caractéristique

II.5.1 Pour un signal sinusoïdal avec $\alpha > 0$, expliciter le rapport $Z_c = V_n / I_{n+1}$ de la tension et du courant de sortie de la cellule (n), appelé « impédance caractéristique ».

II.5.2 Montrer que la partie réactive X_c de cette impédance est celle d'une inductance L' que l'on précisera.

II.5.3 En exprimant la partie résistive R_c en fonction de L , C et α , puis de L , C et ω . En étudier la valeur pour $\omega \ll \omega_0$ et pour $\omega \rightarrow \omega_c$. Commenter ces résultats.

II.5.4 Pour une ligne de longueur finie, et pour des signaux correspondant à $\omega \ll \omega_0$, sur quelle impédance faut-il fermer la ligne pour ne pas avoir de signal réfléchi ? En utilisant les valeurs numériques de II.3.6, calculer L' et la valeur de R_c correspondante.

III. Le soliton de Toda

Dans cette partie, on cherche à compenser les effets dispersifs vus précédemment. Pour cela, on remplace le condensateur présent dans chaque cellule de la partie II, par un dipôle non linéaire, représenté figure 3.a et comportant une diode D. Cette diode est polarisée en inverse par la tension continue V_0 . Pour la propagation dans la ligne, la diode D se comporte alors comme un condensateur de capacité variable $C_D(V)$ dépendant de la tension V à ses bornes, et donc de la polarisation V_0 choisie et du signal $V_n(t)$ propagé.

III.1. Modélisation de la capacité variable

III.1.1. Expliquer qualitativement comment on peut choisir les valeurs de la résistance de polarisation R_0 et de la capacité linéaire C_0 pour que l'ensemble soit équivalent en régime variable à une capacité variable $C_D(V_0 + V_n)$ soumise à la tension $V_0 + V_n$. On supposera cette modélisation valable par la suite (figure 3.b).

III.1.2. On place, en parallèle avec l'élément non linéaire C_D de la figure 3.b, une capacité linéaire C_L . Il est possible de choisir judicieusement la valeur de C_L pour que l'on ait approximativement $\frac{1}{C_L + C_D(V)} \simeq a + bV$ sur le domaine $V \in [1V, 3V]$.

En déduire que la charge $Q(V)$ portée par la capacité variable soumise à la tension $V_0 + V_n$ est de la forme : $Q(V_0 + V_n) = \text{Cste} + Q_0 \ln\left(1 + \frac{V_n}{F_0}\right)$ où Q_0 et F_0 sont des constantes que l'on exprimera en fonction de a , b et V_0 .

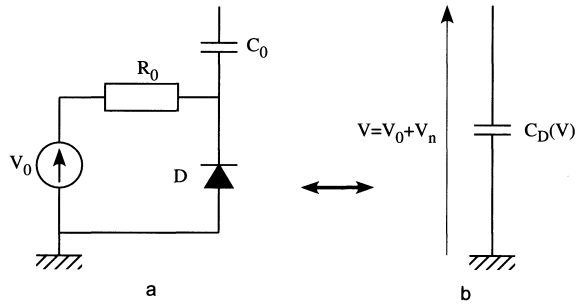


Figure 3 - Dipôle non linéaire remplaçant la capacité C

III.2. Propagation de solitons sur la ligne

III.2.1 Reprendre l'étude faite au II.1. et montrer que, désormais :

$$Q_0 L \frac{d^2}{dt^2} \ln \left[1 + \frac{V_n}{F_0} \right] = V_{n+1} + V_{n-1} - 2V_n$$

III.2.2 Montrer que $V_n(t) = \frac{F_0 \Omega^2}{\text{ch}^2[\Omega c_0 t - Pn]}$ est solution de l'équation précédente avec $LQ_0 c_0^2 = F_0$ et $\Omega = \text{sh}(P)$ où P est un paramètre sans dimension. On pourra exprimer le second membre de l'équation de III.2.1 en utilisant la relation suivante, valable pour tout κ :

$$\frac{\Omega^2 c_0^2}{\text{ch}^2[\Omega c_0 t - \kappa]} = \frac{d^2}{dt^2} \ln[\text{ch}(\Omega c_0 t - \kappa)] .$$

III.2.3 Tracer l'allure de cette solution à t fixé en fonction de n . Exprimer sa vitesse de propagation v (nombre de cellules par unité de temps) à l'aide de c_0 et P . Quelle est son amplitude maximale V_{\max} ? Son étalement (ordre de grandeur de sa largeur) ? Montrer qu'une telle onde n'existe que si v est supérieur à une valeur critique que l'on précisera.

III.2.4 Application numérique. On prend $L = 220 \mu\text{H}$, $Q_0 = 3,5 \text{ nC}$ et $F_0 = 4,5 \text{ V}$. Calculer c_0 . Expérimentalement on a observé sur une telle ligne $v = 2,5 \text{ cellules} \cdot \mu\text{s}^{-1}$. Évaluer l'amplitude de V_n et estimer la durée de passage du soliton dans la cellule n .

III.2.5 En supposant que chaque soliton représente un bit d'information, quel débit obtient-on avec cette ligne ?

* *
*