

CONCOURS CENTRALE-SUPÉLEC

Physique-chimie 1

PSI

2015

4 heures

Calculatrices autorisées

Le projet Hyperloop

Le projet de transport commun terrestre Hyperloop¹ a été présenté en 2013. Son principe est de transporter des passagers à haute vitesse dans des capsules placées à l'intérieur d'un tube partiellement vidé pour réduire les frottements. L'objet de ce sujet est l'étude de quelques caractéristiques du projet Hyperloop.

Ce projet étudie la possibilité de relier Los Angeles à San Francisco, villes californiennes distantes d'environ 600 km, en 35 minutes. Les passagers sont transportés dans des capsules, propulsées par un moteur à induction, qui se déplacent sur coussin d'air dans un tube à pression réduite. L'ensemble est alimenté par des cellules solaires disposées le long du tube. Les capsules sont équipées d'un compresseur utilisé pour produire le coussin d'air et une force de poussée additionnelle. L'alimentation électrique des éléments de la capsule est assurée par des batteries au lithium, rechargées à l'aide des cellules solaires.

Certaines données et formules sont données en fin de sujet.

I L'air dans le tube

Le tube, de volume V , a une longueur $L = 600$ km et son diamètre intérieur est $d = 2,23$ m. Initialement, le tube est rempli d'air à la pression atmosphérique P_0 . Pour abaisser la pression à l'intérieur du tube, on prévoit d'utiliser des pompes à palette.

I.A – Modélisation du fonctionnement d'une pompe à palette

Une pompe à palette simple étage est constituée

- d'un stator cylindrique creux muni d'un orifice d'aspiration et d'un orifice de refoulement équipé d'une soupape qui ne peut se soulever pour libérer l'air que si la pression sous celle-ci atteint la pression atmosphérique ;
- d'un rotor excentré par rapport au stator afin de modifier le volume offert au fluide lors de la phase de compression ;
- de deux palettes coulissantes installées dans le rotor, plaquées au stator par des ressorts (non représentés) et par la force centrifuge.

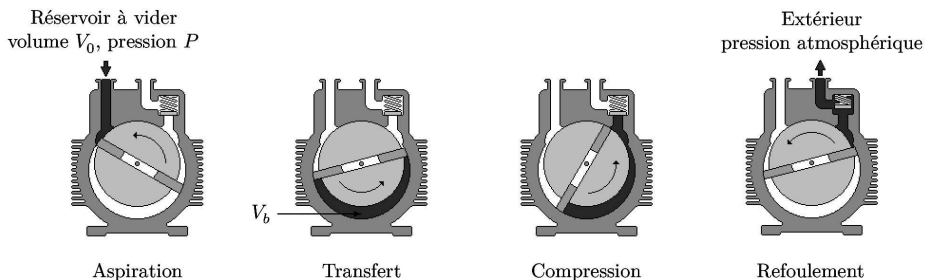


Figure 1 Cycle de fonctionnement d'une pompe à palette²

L'air est aspiré dans la pompe, transféré, comprimé, puis refoulé. On note V_b le volume de fluide aspiré, à la pression P . L'air sera considéré comme un gaz parfait, à la température T . Ses évolutions lors de l'aspiration et du transfert seront supposées isothermes. On admet, pour l'instant, qu'il n'y a aucun espace libre entre la soupape de refoulement et l'orifice d'aspiration, et donc pas de fluide résiduel subsistant dans la pompe entre la phase de refoulement et la phase d'aspiration suivante.

I.A.1) Cette pompe est raccordée à un réservoir à vider, de volume V_0 . Initialement, la pression dans le réservoir est égale à la pression atmosphérique P_0 .

a) Déterminer la pression P_1 dans le réservoir à l'issue du premier cycle d'aspiration.

¹ http://www.teslamotors.com/sites/default/files/blog_attachments/hyperloop_alpha3.pdf

² d'après http://nte-serveur.univ-lyon1.fr/pfcp/lcp/commun/pompe_palettes/pompe_a_palettes.htm

- b) De la même façon, déterminer la pression P_2 à l'issue du second cycle puis la pression P_k à l'issue du k -ième cycle.
- c) Déterminer la pression minimale P_{\min} théoriquement atteignable dans le réservoir.
- d) Le débit volumique D d'une pompe est défini comme étant le volume aspiré à la pression du réservoir par unité de temps. On note ν le nombre de cycles d'aspiration de la pompe par unité de temps. Exprimer D en fonction de ν et V_b .
- I.A.2)** La figure 2 présente la caractéristique (c'est-à-dire le débit volumique D en fonction de la pression P dans le réservoir) d'une pompe à palette à gros débit.

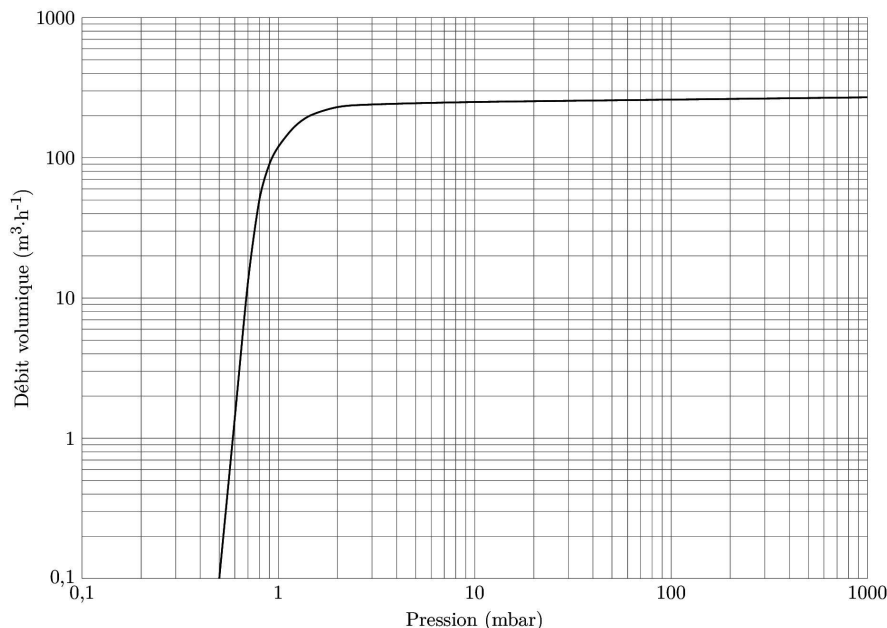


Figure 2 Caractéristique de la pompe Becker U 4.300³

- a) Pour quelles valeurs de la pression P la modélisation du fonctionnement d'une pompe effectuée à la question précédente permet-elle de rendre compte de cette caractéristique ? Proposer une interprétation qualitative des écarts les plus importants entre les résultats de cette modélisation et la caractéristique $D = f(P)$ mesurée par le constructeur.
- b) On fait l'hypothèse qu'un volume d'air V_f , à la pression P_0 et à la température T , est réintroduit dans le réservoir à chaque cycle de pompage. Montrer que cette hypothèse permet de mieux rendre compte de la caractéristique de la pompe donnée figure 2.
- c) Quelle est alors la pression minimale P'_{\min} que l'on peut obtenir dans le réservoir à vider ?
- d) Quels processus peuvent conduire à rajouter une certaine quantité d'air dans le réservoir à chaque cycle de pompage ?
- e) Est-ce que la modélisation du fonctionnement de la pompe à palette faite à la question b) permet de rendre compte correctement de la caractéristique présentée à la figure 2 ?

I.B – Faire le vide

On installe N pompes identiques placées tous les 2 km du trajet. La caractéristique $D = f(P)$ de ces pompes est celle présentée en figure 2.

On souhaite évaluer le temps nécessaire pour atteindre une pression de 2 mbar dans le tube du projet Hyperloop, à partir de la pression atmosphérique.

I.B.1) Compte tenu de la pression à atteindre, justifier qu'on peut raisonnablement faire confiance à la modélisation effectuée à la question I.A.1. En déduire l'expression du débit volumique total D_t des N pompes, en fonction de ν , N et V_b .

³ d'après <http://www.becker-international.com>

I.B.2) En utilisant le résultat de la question I.A.1 et en considérant que $V \gg NV_b$, déterminer littéralement le temps nécessaire pour atteindre une pression P dans le tube.

I.B.3) Déterminer les valeurs numériques du volume V du tube et du nombre N de pompes. Puis en utilisant la figure 2, calculer numériquement le temps nécessaire pour atteindre la pression $P = 2$ mbar dans le tube à partir de la pression atmosphérique.

I.C – Déplacer l'air restant

Compte tenu de l'espace occupé par les capsules dans le tube et malgré la faible pression, à la vitesse de déplacement souhaitée, il se forme en avant de la capsule un coussin d'air produisant une force de pression importante. Il est donc prévu de disposer un compresseur à l'avant de la capsule afin de transporter l'air vers l'arrière. Ce dispositif réduit le frottement, apporte une force de poussée supplémentaire et permet de générer un coussin d'air pour assurer la sustentation de la capsule.

I.C.1)

a) Exprimer le premier principe de la thermodynamique pour un écoulement stationnaire. On prendra soin de définir les notations utilisées.

b) Compte tenu des conditions, on peut considérer que la compression est adiabatique, réversible, sans variation d'énergie cinétique ni d'énergie potentielle. Appliquer le premier principe au compresseur en tenant compte de ces conditions.

I.C.2) Dans le tube, l'air est à la température $T = 292$ K et sous la pression $P = 100$ Pa. Déterminer la masse volumique de l'air.

I.C.3) Rappeler l'expression d'une variation d'enthalpie massique de l'air dans le tube en fonction d'une variation de la température.

I.C.4)

a) Définir le débit massique D_m d'air entrant dans le compresseur.

b) En considérant que la surface d'entrée du compresseur est de forme circulaire, de rayon $R = 63$ cm, que la vitesse de la capsule est $v = 1,20 \times 10^3$ km·h⁻¹ et que l'écoulement est uniforme, calculer le débit massique D_m entrant dans le compresseur.

I.C.5) À l'aide de l'équation obtenue au I.C.1 et en faisant intervenir le débit massique D_m , établir le bilan de puissance pour le compresseur.

I.C.6) Le document de présentation d'Hyperloop indique que le compresseur fournira une puissance mécanique de 328 kW à l'air. Déterminer littéralement puis numériquement la température T_{cs} de l'air en sortie du compresseur.

I.C.7) Déterminer la pression en sortie du compresseur P_{cs} .

I.C.8) La valeur de la température obtenue à la question I.C.6 est élevée. Pour cette raison, le projet prévoit de refroidir l'air à l'aide d'un échangeur à deux fluides. D'une part, l'air issu du compresseur, d'autre part de l'eau issue d'un réservoir embarqué. L'air se refroidit en circulant dans un tube autour duquel circule l'eau qui se réchauffe puis se vaporise. Après passage dans l'échangeur, l'eau est stockée dans un réservoir dans la capsule. On considère que l'échangeur est globalement calorifugé, c'est-à-dire que les seuls échanges thermiques qui se produisent se font entre les deux fluides. Il n'y a pas de partie mobile et les évolutions dans l'échangeur sont isobares. En entrée d'échangeur la température de l'eau est $T_{ee} = 293$ K, sous la pression atmosphérique. En sortie, une fraction $x = 88\%$ de l'eau s'est vaporisée et sa température est $T_{es} = 373$ K. Le débit massique de l'eau dans l'échangeur est $D_e = 140$ g·s⁻¹. Les températures de l'air seront notées T_{ae} en entrée et T_{as} en sortie.

a) Appliquer le premier principe de la thermodynamique pour un fluide en écoulement stationnaire à chacun des deux fluides entre son entrée et sa sortie de l'échangeur.

b) Donner les variations d'enthalpie massique de chacun des deux fluides en fonction de leurs capacités thermiques massiques, des températures d'entrée et sortie, de l'enthalpie de vaporisation de l'eau et de x .

c) En déduire les transferts thermiques massiques reçus par l'eau et par l'air dans l'échangeur en fonction des capacités thermiques massiques, des températures, de l'enthalpie de vaporisation de l'eau et de x .

I.C.9) Exprimer les puissances thermiques reçues par chaque fluide à sa traversée de l'échangeur.

I.C.10) L'échangeur étant calorifugé, quelle relation lie ces puissances ? En déduire la température de l'air en sortie de l'échangeur littéralement puis numériquement.

En réalité, pour des raisons pratiques, le projet prévoit une compression en deux étages, avec deux échangeurs.

II L'alimentation électrique du compresseur

Pour alimenter le compresseur embarqué dans la capsule, le projet prévoit de recourir à des batteries rechargeables de type lithium-ion.

II.A – Le choix du lithium

L'isotope le plus abondant du lithium est le ${}^7_3\text{Li}$.

II.A.1) Quelle est la composition d'un tel atome ?

II.A.2) Donner sa configuration électronique dans l'état fondamental.

II.A.3) Où le lithium se situe-t-il dans la classification périodique des éléments ? À quelle famille appartient-il ?

II.A.4) Comment l'électronégativité des éléments évolue-t-elle si l'on se déplace dans la classification périodique de la gauche vers la droite ? Que peut-on en déduire concernant l'électronégativité du lithium ?

II.A.5) Justifier le caractère réducteur du lithium. Quel ion le lithium peut-il former ?

II.A.6) À température ambiante, le lithium possède une structure cubique centrée. Sa maille élémentaire est cubique, les atomes occupant les sommets du cube et le centre du cube. On caractérise cet arrangement par le côté du cube élémentaire, nommé paramètre de maille, noté a . Déterminer le nombre d'atomes par maille, la coordinence et la compacité de cette structure.

II.A.7) Le paramètre de maille vaut $a = 0,35$ nm. Déterminer la masse volumique du lithium.

II.A.8) Justifier l'intérêt de l'utilisation du lithium pour la constitution d'accumulateurs de forte énergie massique.

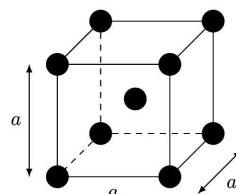


Figure 3

II.B – Accumulateur Li-ion

Un accumulateur lithium-ion fonctionne par l'échange réversible d'ions lithium entre une électrode négative et une électrode positive.

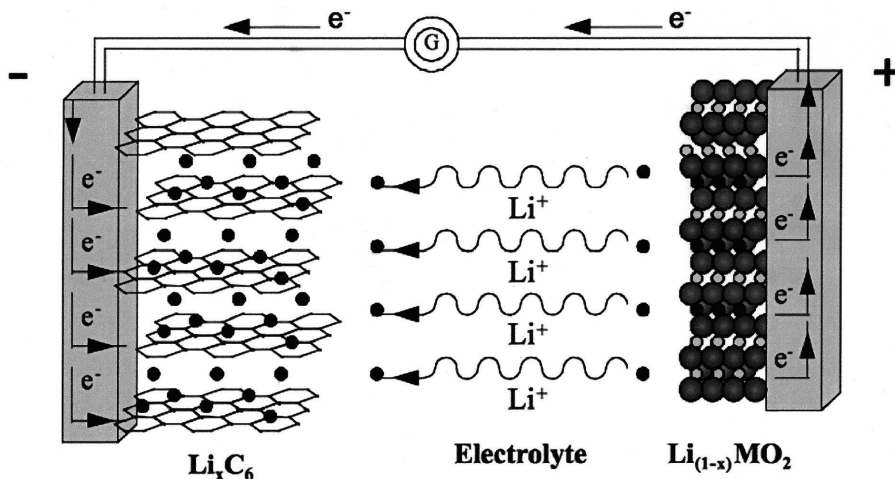


Figure 4 Schéma de fonctionnement du générateur lithium-ion représenté lors de sa charge⁴

II.B.1) L'électrode négative

L'utilisation d'une électrode en lithium pour constituer l'électrode négative d'un accumulateur pose de nombreux problèmes, c'est la raison pour laquelle on a choisi d'utiliser le lithium en insertion dans une structure hôte. Les atomes de lithium sont insérés dans une structure carbonée, par exemple du graphite, on parle d'électrode au graphite lithié. Lors de la charge, la réaction électrochimique qui se produit est la réduction des ions lithium qui s'accompagne de l'insertion des atomes de lithium dans le graphite. Lors de la décharge, les atomes de lithium sont oxydés et les ions lithium se désinsèrent.

a) La formule chimique du composé d'insertion est Li_xC_6 , x variant de zéro dans l'état déchargé à un dans l'état chargé.

- Rappeler la demi-équation de réduction des ions Li^+ .
- Écrire la réaction d'insertion des atomes de lithium dans le graphite.
- Les deux réactions se produisent simultanément, écrire la demi-équation bilan traduisant ces phénomènes pendant la charge.

⁴ d'après Audrey Martinet, 2001 (<http://electrochimie.minatoc.grenoble-inp.fr/THESEAMartinet.pdf>)

- b) On souhaite déterminer la quantité maximale d'électricité que peut stocker cette électrode.
- Déterminer le nombre maximum N_{\max} d'atomes de lithium qui peuvent être insérés dans 1 g de graphite.
 - Lors de la décharge, chaque atome de lithium peut libérer un électron. Déterminer la charge électrique maximale q_{\max} que peut délivrer l'électrode de graphite lithié par gramme de graphite, en $C \cdot g^{-1}$ puis en $mA \cdot h \cdot g^{-1}$.

II.B.2) L'électrode positive

L'électrode positive est constituée d'un cristal d'oxyde de cobalt (CoO_2) dans lequel des ions lithium s'insèrent pour former un cristal d'oxyde de cobalt lithié ($LiCoO_2$). Lors de la charge, le cobalt s'oxyde pendant que les ions lithium se désinsèrent. Pendant la décharge, le cobalt est réduit pendant que les ions lithium s'insèrent.

a) En considérant que le nombre d'oxydation de l'oxygène dans CoO_2 et dans $LiCoO_2$ vaut $-II$ et que celui du lithium dans $LiCoO_2$ est $+I$, déterminer le nombre d'oxydation du cobalt dans CoO_2 et dans $LiCoO_2$. Identifier l'oxydant et le réducteur dans le couple $CoO_2 / LiCoO_2$.

b) Écrire la demi-équation qui se produit à cette électrode lors de la charge en tenant compte de l'insertion des ions lithium.

II.B.3) Écrire l'équation bilan du fonctionnement de l'accumulateur lors de la charge et lors de la décharge.

II.B.4) Le document de présentation de l'Hyperloop indique que la batterie lithium-ion utilisée devra fournir une puissance de 328 kW au compresseur pendant une durée de 45 minutes. La masse totale de cette batterie est de 1500 kg.

a) Déterminer l'énergie nécessaire au fonctionnement du compresseur pendant le trajet (en joule) puis convertir cette énergie en watt heure.

b) Déterminer la puissance massique que doit pouvoir fournir la batterie prévue, c'est-à-dire la puissance fournie par kg de batterie.

c) Déterminer l'énergie massique que doit pouvoir emmagasiner la batterie.

d) La figure 5 présente les puissances et énergies massiques accessibles en fonction des différentes technologies d'accumulateurs.

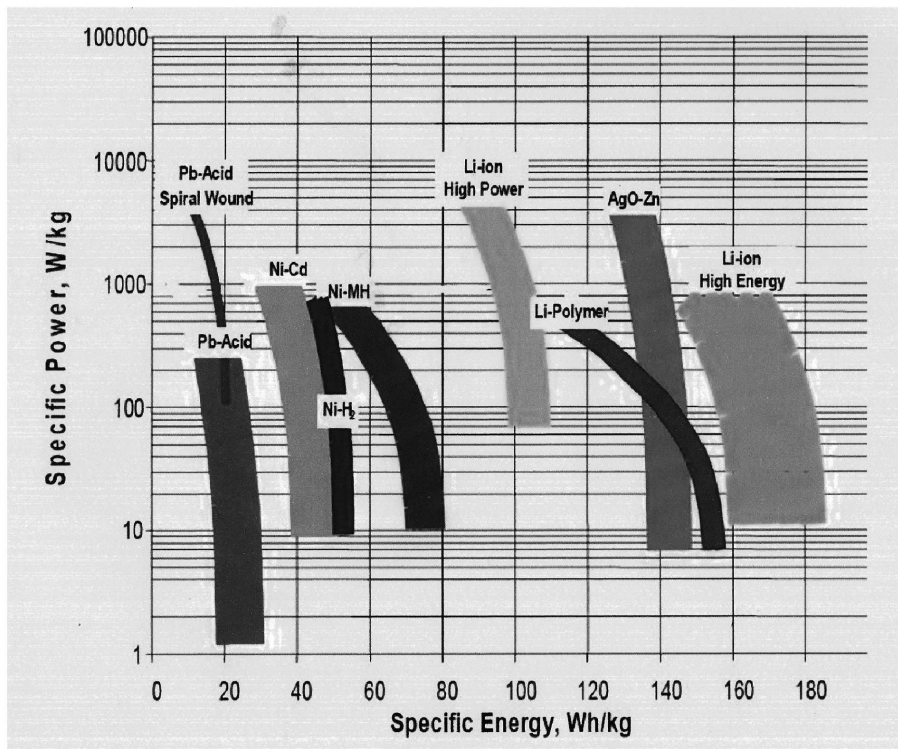


Figure 5 Puissance massique en fonction de l'énergie massique pour différentes technologies d'accumulateurs⁵

⁵ d'après NASA/TM 2003 212730 (<http://ntrs.nasa.gov/archive/nasa/casi.ntrs.nasa.gov/20040010319.pdf>)

Existe-t-il une technologie d'accumulateur compatible avec les indications données par le document de présentation. Si oui, laquelle ?

II.C – Le choix de l'électrolyte

II.C.1)

- Écrire la réaction entre le lithium et l'eau.
- Justifier que cette réaction est très exothermique.
- Justifier pourquoi on doit choisir un électrolyte non aqueux dans un accumulateur utilisant le lithium.

II.C.2) Dans les accumulateurs au lithium, on utilise des électrolytes organiques non aqueux. Un électrolyte couramment utilisé est constitué de sel de lithium LiPF_6 dissous dans un mélange de solvants organiques. La mesure de la conductivité de cet électrolyte donne les résultats consignés dans le tableau 1.

T (°C)	0	10	20	30	40
σ (mS·cm ⁻¹)	5	6,3	7,6	9,1	10,4

Tableau 1 Conductivité du LiPF_6

On souhaite comparer sa conductivité à celle d'un électrolyte aqueux couramment utilisé, le chlorure de potassium KCl à $3 \text{ mol}\cdot\text{L}^{-1}$, complètement dissocié. La conductivité d'une solution peut être déterminée à l'aide de la loi de Kohlrausch : $\sigma = \sum_i \lambda_i [c]_i$ où σ est la conductivité de la solution, λ_i la conductivité molaire ionique des ions et $[c]_i$ leur concentration.

Déterminer la conductivité du chlorure de potassium. La comparer à celle de l'électrolyte étudié à 25 °C. L'électrolyte utilisé est-il bon conducteur ?

III La propulsion de la capsule

Il est prévu d'assurer les accélérations et freinages de la capsule par un moteur linéaire à induction. Ce moteur est constitué d'un stator, fixe par rapport au tube et produisant un champ magnétique variable et d'une partie mobile, appelée « rotor », solidaire de la capsule (cf figure 7). Dans ce moteur, le « rotor » ne suit pas un mouvement de rotation, mais un mouvement de translation dans la direction du tube.

III.A – Production du champ magnétique

Le champ magnétique est produit par des paires de bobines disposées de part et d'autre du rotor. En première approximation, on peut considérer que ces bobines sont assimilables à des solénoïdes infinis.

III.A.1) On considère un solénoïde infini, d'axe Oz , de rayon a , comportant n spires par unité de longueur, parcouru par un courant lentement variable d'intensité $i(t)$. On admet que l'on peut travailler dans le cadre de l'approximation des régimes quasi permanents. On considère que le champ magnétique créé à l'extérieur du solénoïde est nul.

- Énoncer le théorème d'Ampère.
- Établir l'expression du champ magnétique créé à l'intérieur du solénoïde. On notera B_0 le module de ce champ.

III.A.2) Pour produire le champ statorique, on dispose régulièrement le long du tube des paires de solénoïdes en inversant le sens du courant à chaque changement de paires de solénoïdes. Ce dispositif permet de créer un champ magnétique dirigé selon \vec{u}_z dont la représentation graphique est donnée figure 6.

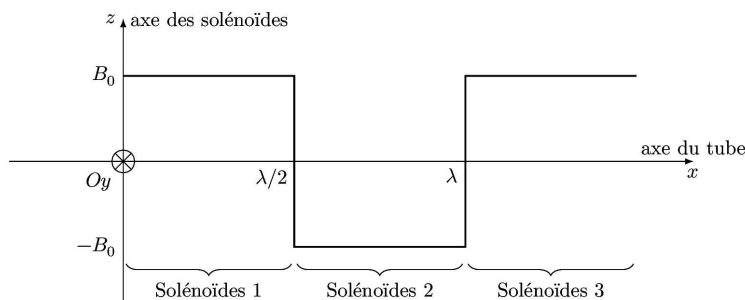


Figure 6

Le champ produit possédant une périodicité spatiale, il est possible de le décomposer en somme de fonctions sinusoïdales. En ne conservant que le premier terme de cette somme, on peut écrire $\vec{B}(x) = \frac{4B_0}{\pi} \sin\left(\frac{2\pi}{\lambda}x\right) \vec{u}_z$. Le courant circulant dans les solénoïdes varie lentement de façon périodique $i(t) = I_0 \cos(\omega t)$.

a) Exprimer $\vec{B}(x, t)$. On pourra poser $B'_0 = \frac{4\mu_0 n I_0}{\pi}$.

b) Montrer que $\vec{B}(x, t)$ peut s'écrire comme la superposition de deux ondes progressives circulant en sens inverse. Donner l'expression de ces deux ondes, préciser leur sens de propagation, leur vecteur d'onde et leur vitesse de phase.

III.A.3) Pour le moteur étudié, on doit éliminer l'onde progressant selon $-\vec{u}_x$. Pour cela, on va remplacer chaque paire de bobine par trois paires, décalées spatialement de $\lambda/3$ et alimentées par des courants déphasés de $2\pi/3$.

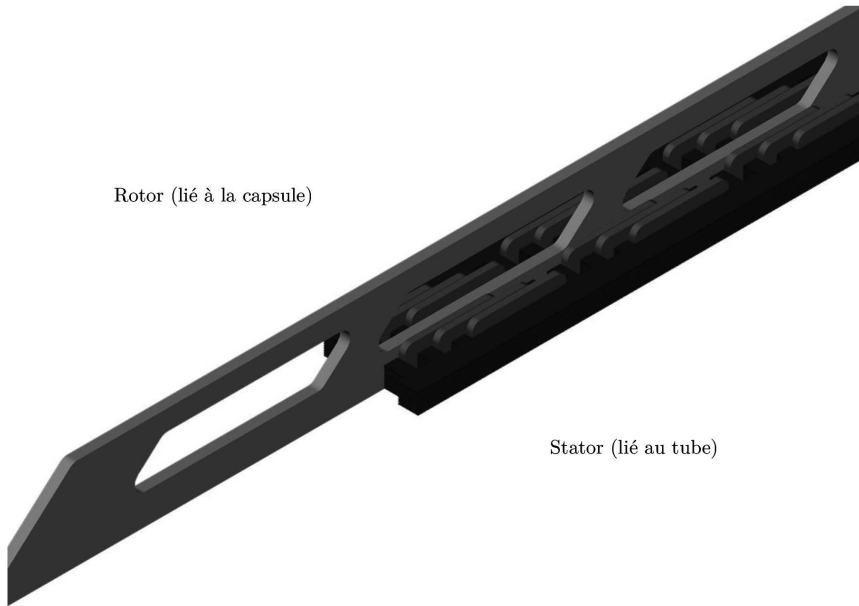


Figure 7 Moteur linéaire à induction⁶

Le champ produit est alors la superposition des champs produits par les 3 paires et s'écrit

$$\vec{B}(x, t) = B'_0 \left(\cos(\omega t) \sin\left(\frac{2\pi}{\lambda}x\right) + \cos\left(\omega t - \frac{2\pi}{3}\right) \sin\left(\frac{2\pi}{\lambda}\left(x - \frac{\lambda}{3}\right)\right) + \cos\left(\omega t - \frac{4\pi}{3}\right) \sin\left(\frac{2\pi}{\lambda}\left(x - \frac{2\lambda}{3}\right)\right) \right) \vec{u}_z$$

Montrer que le champ résultant peut s'écrire comme une onde progressive unique se propageant selon \vec{u}_x . Préciser l'amplitude de cette onde.

III.B – Force s'exerçant sur le rotor

Le rotor, solidaire de la capsule, peut être modélisé par une spire filiforme carrée de côté $l \ll \lambda$ et de résistance R . Cette spire est située dans le plan Oxy de la figure 6 et se déplace à la vitesse $\vec{v} = v \vec{u}_x$ selon l'axe du tube. Initialement, le centre C de la spire est en $x = 0$.

III.B.1) En considérant pour cette question que le champ magnétique créé par le stator est uniforme à l'échelle de la spire, de valeur sa valeur en C , évaluer le flux de ce champ à travers la spire que l'on orientera préalablement sur un schéma.

III.B.2) Déterminer la force électromotrice induite e dans le rotor en tenant compte du choix d'orientation.

III.B.3) Déterminer l'équation électrique décrivant l'évolution du courant induit circulant dans le rotor. En déduire l'expression du courant induit $i(t)$ en régime sinusoïdal établi.

III.B.4) En conservant l'expression de $i(t)$ obtenue à la question précédente mais en ne considérant plus que le champ magnétique est uniforme à l'échelle de la spire, déterminer la résultante des forces de Laplace s'exerçant sur le rotor ainsi que sa valeur moyenne.

⁶ d'après http://www.teslamotors.com/sites/default/files/blog_attachments/hyperloop_alpha3.pdf

III.B.5) La capsule peut-elle démarrer par l'action de cette seule force ?

III.B.6) Que faut-il faire si l'on souhaite freiner la capsule à l'aide de ce système ?

Données et formulaire

Conversion	$1 \text{ bar} = 1 \times 10^5 \text{ Pa}$
Constante des gaz parfaits	$R = 8,31 \text{ J}\cdot\text{K}^{-1}\cdot\text{mol}^{-1}$
Constante d'Avogadro	$N_a = 6,02 \times 10^{23} \text{ mol}^{-1}$
Charge électrique d'un électron	$q_e = -1,60 \times 10^{-19} \text{ C}$
Pression atmosphérique	$P_0 = 1,00 \times 10^5 \text{ Pa}$
Masse molaire de l'air	$M_{\text{air}} = 28,8 \text{ g}\cdot\text{mol}^{-1}$
Capacité thermique massique à pression constante de l'air	$c_{pm} = 1,00 \times 10^3 \text{ J}\cdot\text{K}^{-1}\cdot\text{kg}^{-1}$
Coefficient γ pour l'air	$\gamma = c_p/c_v = 1,40$
Capacité thermique massique de l'eau liquide	$c_{em} = 4,18 \times 10^3 \text{ J}\cdot\text{K}^{-1}\cdot\text{kg}^{-1}$
Enthalpie massique de vaporisation de l'eau	$l_e = 2,25 \times 10^6 \text{ J}\cdot\text{kg}^{-1}$
Capacité thermique massique de la vapeur d'eau	$c_{ev} = 1,85 \times 10^3 \text{ J}\cdot\text{K}^{-1}\cdot\text{kg}^{-1}$
Capacité thermique massique à pression constante du dihydrogène	$c_p(\text{H}_2) = 14,2 \text{ kJ}\cdot\text{K}^{-1}\cdot\text{kg}^{-1}$
Masse molaire du dihydrogène	$M(\text{H}_2) = 2,02 \text{ g}\cdot\text{mol}^{-1}$
Masse molaire du lithium	$M(\text{Li}) = 6,94 \text{ g}\cdot\text{mol}^{-1}$
Masse molaire du carbone	$M(\text{C}) = 12,0 \text{ g}\cdot\text{mol}^{-1}$
Masse molaire de l'oxygène	$M(\text{O}) = 16,0 \text{ g}\cdot\text{mol}^{-1}$
Conductivités molaires à 25°C	$\lambda_{\text{K}^+} = 7,35 \text{ mS}\cdot\text{m}^2\cdot\text{mol}^{-1}$ $\lambda_{\text{Cl}^-} = 7,63 \text{ mS}\cdot\text{m}^2\cdot\text{mol}^{-1}$

Données thermodynamiques à 298 K

	Enthalpie standard de formation $\Delta_f H^\circ \text{ (kJ}\cdot\text{mol}^{-1}\text{)}$
$\text{Li}_{(s)}$	0
$\text{H}_{2(g)}$	0
$\text{H}_2\text{O}_{(l)}$	-285
$(\text{Li}^+, \text{OH}^-)_{(aq)}$	-508

Trigonométrie

$$\sin(a + b) + \sin(a - b) = 2 \sin(a) \cos(b)$$

$$\sin(a + b) = \sin(a) \cos(b) + \cos(a) \sin(b)$$

$$\sin(a - b) = \sin(a) \cos(b) - \cos(a) \sin(b)$$

• • • FIN • • •