

SESSION 2002



MP

EPREUVE SPECIFIQUE - FILIERE MP**PHYSIQUE 2****Durée : 4 heures***Les calculatrices sont autorisées.***Une feuille de papier millimétré devra être distribuée avec le sujet.***Conformément à l'usage typographique international, les vecteurs sont représentés en gras.*

* * *

NB : Le candidat attachera la plus grande importance à la clarté, à la précision et à la concision de la rédaction.

Si un candidat est amené à repérer ce qui peut lui sembler être une erreur d'énoncé, il le signalera sur sa copie et devra poursuivre sa composition en expliquant les raisons des initiatives qu'il a été amené à prendre.

* * *

A. ÉTUDE D'UNE BOBINE À CHAMP PULSÉ ET DE SON ALIMENTATION

Ce problème étudie certaines caractéristiques de l'alimentation et de la réalisation d'une bobine utilisée pour créer un champ magnétique pulsé de très forte intensité permettant d'explorer les propriétés de la matière dans ces conditions. Le principe retenu au Service National des Champs Magnétiques Pulsés de Toulouse est de décharger un banc de condensateurs dans une bobine de fort coefficient d'inductance pendant une durée relativement longue (première partie). La description de la bobine et du champ qu'elle crée font l'objet de la deuxième partie.

*Ces deux parties peuvent être traitées indépendamment.***Partie I – Alimentation pour bobine à champ pulsé**

Le circuit électrique de la figure 1 comporte trois branches en parallèle. La première est constituée d'un condensateur de capacité $C = 25\text{mF}$. La seconde comprend seulement une diode idéale D ne laissant passer le courant que de B vers A . La troisième contient une bobine de coefficient d'inductance propre $L = 64\text{mH}$ et de résistance R en série avec un interrupteur K . On prend en compte la variation de résistance de la bobine due à l'échauffement brutal des conducteurs pendant la décharge, en adoptant une valeur moyenne de la résistance $R = 1\Omega$. On pose $\omega_0 = 1/\sqrt{LC}$ et $\alpha = R/2L\omega_0 \leq 1$. Initialement K est ouvert et le condensateur chargé sous la tension $(V_A - V_B) = V_0 = 15500\text{V}$, D est donc bloquée et le courant dans la bobine est nul.

A l'instant $t = 0$, on ferme K . On distinguera deux régimes suivant que D est bloquée ou conductrice.

Tournez la page S.V.P.

1. Calculer l'intensité $I_L(t)$ du courant dans la bobine et la tension $V_C(t)$ aux bornes du condensateur en fonction du temps avant le déblocage de la diode.
2. Donner l'expression littérale et la valeur numérique de la durée τ_1 au bout de laquelle l'intensité du courant I_L atteint sa valeur maximum I_{Lm} . Calculer numériquement I_{Lm} .
3. Donner l'expression littérale et la valeur numérique de la durée τ_2 au bout de laquelle la tension V_C s'annule. Calculer numériquement $I_L(\tau_2)$.
4. Calculer $I_L(t)$ après le déblocage de D .
5. Donner l'expression littérale et la valeur numérique de la durée τ_3 au bout de laquelle l'intensité est revenue à 10% de sa valeur au moment du déblocage de D .
6. Tracer sommairement les courbes représentant l'intensité $I_L(t)$ et la tension $V_C(t)$.
7. Quelle est l'énergie électrostatique ϵ_e stockée initialement dans le condensateur ?
8. Que peut-on dire de l'énergie initialement stockée dans le condensateur lorsque l'intensité est redevenue nulle ?

Partie II – Bobine pour champ magnétique intense pulsé

Une bobine épaisse est réalisée en bobinant un fil d'un conducteur isolé de section rectangulaire sur un cylindre à raison de $n = 250$ spires par mètre, en longueur, et $m = 400$ couches par mètre, en épaisseur. On néglige l'épaisseur de l'isolant et on suppose le bobinage à spires circulaires planes parfaitement jointives. Une fois terminé, le bobinage a un rayon intérieur de $R_1 = 1\text{cm}$ et extérieur de $R_2 = 8,5\text{cm}$ (Figure 2).

On suppose pour l'instant la bobine de longueur $l \gg R_2$ (approximation du solénoïde épais infini).

1. Donner l'expression de la densité volumique de courant \mathbf{J} en fonction de n , m et de l'intensité I du courant parcourant les spires.
2. En raisonnant sur les symétries, donner la direction du champ magnétique au point M de coordonnées cylindriques ρ, θ, z .
3. Calculer le champ magnétique créé en tout point de l'espace par cette distribution de courants.
4. Exprimer la force de Laplace $d^3\mathbf{F}$ s'exerçant sur un élément de volume du bobinage entourant le point M .
5. On suppose que l'intégralité de ces forces volumiques est transmise à la surface extérieure par la structure métallique. Quelle est la force qui s'exerce sur l'unité de surface du

cylindre de rayon R_2 ? En déduire la pression p correspondante, appelée *pression magnétique*.

6. On rappelle que l'énergie magnétique volumique est donnée par la relation classique $u_B(M) = (1/2\mu_0)\mathbf{B}^2(M)$. En déduire l'expression de l'énergie magnétique emmagasinée par unité de longueur du bobinage.
7. Montrer que le calcul précédent permet de déduire l'inductance propre linéique λ d'un solénoïde épais infini de rayons interne R_1 et externe R_2 .

On prend maintenant en compte la longueur finie l de la bobine étudiée et on précise que des efforts longitudinaux apparaissent également qui tendent à la déformer dans le sens de son axe Oz .

8. Evaluer, en négligeant les effets de bord, l'inductance propre L de cette bobine en fonction du nombre total N de spires par couche, du nombre total M de couches du bobinage, de la longueur l de la bobine et des autres paramètres pertinents.
9. On peut montrer, à partir d'un bilan énergétique convenable, que la force magnétique résultante qui s'exerce sur la face extrême de la bobine située en $z = l/2$ est donnée par la relation $\mathbf{F} = (1/2)I^2(dL/dl)\mathbf{e}_z$, l'autre face étant soumise, par raison de symétrie, à une force égale et opposée. Evaluer, en supposant les efforts uniformément répartis sur ces faces, la pression magnétique p' qui s'exerce sur elles.
10. On donne $\mu_0 = 4\pi 10^{-7}$ S.I. La bobine de la première partie est assimilée à une tranche de $l = 18,5$ cm du solénoïde décrit ci-dessus en négligeant les effets de bord. Calculer son coefficient d'inductance propre L . L'intensité maximum au cours d'une décharge du condensateur étant de 6400A, calculer la valeur maximum atteinte par le champ magnétique au centre de la bobine et par les pressions p et p' s'exerçant respectivement sur sa surface cylindrique extérieure et sur ses faces extrêmes. Sachant que la limite d'élasticité du cuivre est de 10^3 N.mm⁻², qu'en concluez-vous ?

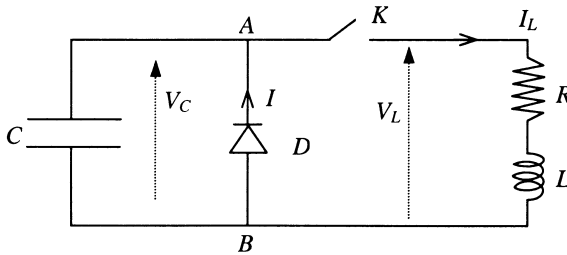


Figure 1

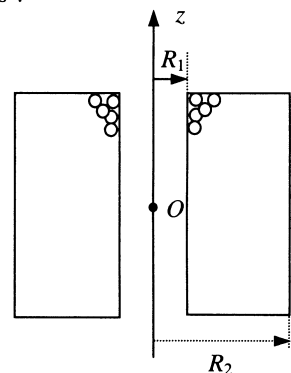


Figure 2

Tournez la page S.V.P.

B. DÉPHASAGE D'UNE ONDE AU PASSAGE PAR UN Foyer

Donnée numérique d'une constante universelle :

$c = 2,99792458 \times 10^8 \text{ m.s}^{-1}$ est la vitesse de la lumière dans le vide (valeur exacte).

On se propose d'étudier le changement de phase, égal à π , qui accompagne le passage d'une onde par un foyer, résultat qui fut découvert par le physicien français L. Gouy en 1890. Dans une première partie, on établit ce résultat à partir du principe d'Huygens-Fresnel. On analyse ensuite le dispositif interférentiel de Meslin qui permet de mettre en évidence expérimentalement ce changement de phase. Enfin, on donne l'exemple d'utilisation de ce résultat dans le cas du coronographe interférentiel achromatique, instrument destiné à détecter des planètes autour d'étoiles lointaines (exoplanètes).

Dans tout le problème, les ondes considérées sont des ondes lumineuses monochromatiques qui se propagent dans l'air, assimilé au vide, ou dans le verre des lentilles utilisées. On exprime, en notation complexe, la variable lumineuse par la grandeur scalaire suivante :

$$\underline{\Psi}(\mathbf{r}, t) = \underline{\psi}(\mathbf{r}) \exp(-i\omega t)$$

où $\underline{\psi}(\mathbf{r})$ est l'amplitude complexe de l'onde au point défini par le vecteur \mathbf{r} à partir d'une origine arbitraire O , ω la pulsation et $i^2 = -1$.

Partie I – Passage d'une onde sphérique par son centre

On rappelle la relation intégrale suivante issue du principe d'Huygens-Fresnel, entre l'amplitude complexe $\underline{\psi}_0(M)$ en un point M et l'amplitude complexe $\underline{\psi}(P)$ en un autre point P :

$$\underline{\psi}(P) = \frac{\chi}{i} \int_{\mathcal{D}} \underline{\psi}_0(M) \frac{\exp(ikr)}{r} dS$$

dans laquelle χ est un coefficient, $k = 2\pi/\lambda$, λ étant la longueur d'onde dans le vide, $r = MP$, dS un élément de surface entourant le point M et \mathcal{D} le domaine d'intégration ; dans cette expression, on suppose que le vecteur $\mathbf{r} = \mathbf{MP}$ est peu incliné par rapport à la normale en tout point de \mathcal{D} (Figure 1).

- Justifier sommairement (environ 5 lignes) l'expression précédente reliant $\underline{\psi}(P)$ et $\underline{\psi}_0(M)$.
A l'aide de considérations d'homogénéité, trouver la dimension physique de χ . Quelle est la signification physique du facteur $1/i$?
- On considère une onde sphérique dont le centre de courbure C est situé sur l'axe Oz , à la distance R de l'origine O (Figure 1). Le point générique M est situé sur la sphère de rayon

Partie II – Franges de Meslin

- Rappeler sommairement (environ 10 lignes) en quoi consiste l'interférence de deux ondes sphériques, de même amplitude, isochrones et cohérentes, issues de deux sources S_1 et S_2 , en tout point P de l'espace. On tiendra compte d'un déphasage éventuel φ_0 de l'onde issue de S_2 par rapport à celle provenant de S_1 . On désigne par r_1 et r_2 respectivement les distances S_1P et S_2P . Donner l'expression de l'éclairement en P , dans le cas où $r_1 \approx r_2$. Quelle est l'allure des franges d'interférence dans un plan perpendiculaire à la droite définie par S_1S_2 ?
- Deux demi-lentilles L_1 et L_2 ont été obtenues à l'aide d'une lentille mince convergente L , de diamètre $D = 5\text{ cm}$ et de distance focale image $f = 25\text{ cm}$, que l'on a coupée en deux, selon une direction perpendiculaire à son axe optique Oz . Les deux demi-lentilles sont alors écartées le long de l'axe optique Oz , d'une distance $d = O_1O_2 = 2\text{ mm}$ (Figure 2).

On éclaire l'ensemble par un faisceau de lumière parallèle, dirigé suivant l'axe optique, issu d'une lampe à vapeur de mercure, de longueur d'onde dans le vide $\lambda = 543,5\text{ nm}$.

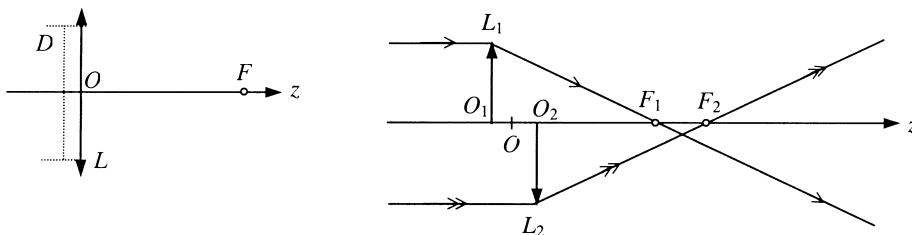


Figure 2

- Calculer, en unité SI, les valeurs de k , de ω et de la fréquence ν . Quelle est la couleur de la radiation utilisée ?
- Faire une figure soignée représentant la partie commune des faisceaux sphériques issus de F_1 et de F_2 ; on prendra sur l'axe optique un facteur d'échelle égal à 25. Exprimer, en fonction de d et λ , la différence de phase φ_0 entre les ondes arrivant respectivement en F_2 et en F_1 ?
- Donner l'expression de la phase φ_1 de l'onde sphérique, issue du foyer F_1 de la demi-lentille L_1 , en un point P , situé dans la partie commune des faisceaux coniques issus de F_1 et F_2 . On introduira $r_1 = F_1P$ et on prendra comme origine des phases celle de l'onde sphérique provenant de L_1 et convergeant en F_1 .

- d) Même question pour la phase φ_2 , au point P précédent, de l'onde sphérique qui converge au foyer F_2 de la demi-lentille L_2 . Comment traduit-on le fait que le point P est atteint par l'onde sphérique, provenant de L_2 , avant le foyer F_2 ? On introduira $r_2 = F_2P$ et on prendra la même origine des phases que précédemment.
3. a) Montrer que l'intensité, au point P , de l'onde résultant de la superposition des deux ondes sphériques, issues de F_1 et F_2 , fait apparaître la différence de phase suivante :
- $$\alpha(r_1 + r_2) + \beta$$
- α et β étant deux quantités que l'on calculera en précisant leurs unités respectives. Quelle est la géométrie des franges d'interférence dans un plan perpendiculaire à F_1F_2 ?
- b) Calculer la largeur maximale du champ d'interférence dans un plan de front orthogonal à l'axe optique du système.
- c) On analyse le phénomène d'interférence dans le plan médian du segment F_1F_2 . Déterminer les caractéristiques géométriques des franges noires ainsi que leur nombre dans le plan où le champ d'interférence est maximal.
- d) Pour agrandir la figure d'interférence, on utilise un objectif de microscope, de distance focale image $f' = 2\text{ cm}$, qui en forme une image sur un écran situé à une distance de son foyer image égale à $1,2\text{ m}$. Quel est le grandissement transversal ?

Partie III – Coronographes

1. Coronographe solaire de Bernard Lyot

En 1932, le physicien français B. Lyot proposa un moyen d'observer la couronne solaire, en dehors des éclipses, à l'aide d'un télescope réfracteur, en occultant l'image du disque solaire.

- a) On considère un télescope réflecteur constitué d'un miroir primaire concave M_p et d'un deuxième miroir convexe M_2 . Ces deux miroirs sont assimilés à des miroirs sphériques dont les rayons valent, en valeur absolue, respectivement $R_p = 19,972\text{ m}$ et $R_2 = 4,465\text{ m}$. La distance qui sépare les sommets des deux miroirs est $e = 8,184\text{ m}$ (figure 3).

Où se trouve le foyer F_p du premier miroir (foyer primaire du télescope) ? En déduire la position de l'image F_s qu'en donne le deuxième miroir (foyer secondaire du télescope).

Tournez la page S.V.P.

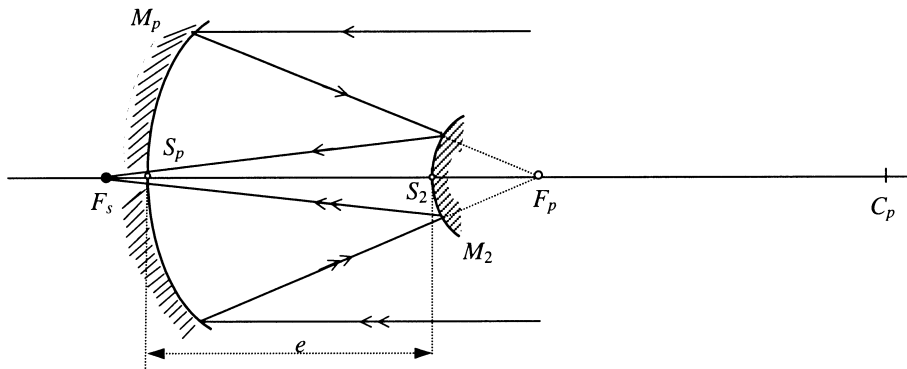


Figure 3

- b) Sachant que le diamètre apparent du Soleil est de 32 minutes d'arc, trouver le diamètre du diaphragme circulaire qui permet de laisser passer l'image de la couronne solaire, dans le plan focal du télescope, en occultant celle du disque solaire.
- c) Dans l'observation d'une étoile éloignée, le miroir primaire est diaphragmé par une ouverture en forme de fente, de largeur $D = 0,2\text{ m}$. Sachant que la longueur d'onde du rayonnement émis par une étoile est $\lambda = 550\text{ nm}$, trouver la largeur totale du maximum principal de la figure de diffraction donnée par cette fente, dans le plan focal de M_p . En déduire le diamètre minimal du diaphragme qui, au foyer secondaire du télescope, permet d'occulter la tache centrale et les deux premiers maxima secondaires de part et d'autre de celle-ci.

2. Coronographe interférentiel achromatique

Le coronographe interférentiel achromatique, proposé en 1996 par deux astronomes français J. Gay et Y. Rabbia, permet de réaliser l'occultation de l'image donnée par une étoile brillante. On produit, à l'aide d'un dispositif interférentiel de type Michelson, l'interférence destructive entre une réplique de l'onde caractérisant l'étoile brillante dans le plan image et une seconde onde subissant un changement de phase à la traversée d'un point de focalisation.

- a) Expliquer qualitativement le fonctionnement du dispositif interférentiel représenté sur la figure 4. On précisera le rôle des trois lentilles minces convergentes, sachant que les rayons issus de F_s tombent normalement sur la lentille L_3 , et on décrira l'aspect du plan focal de L_1 .

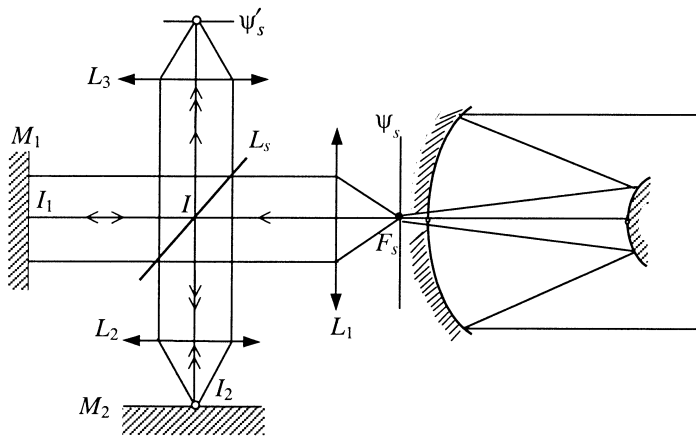


Figure 4

- b) Pourquoi cet instrument est-il achromatique, c'est-à-dire insensible à une variation de la longueur d'onde ? Les auteurs pensent utiliser ce coronographe pour détecter la présence d'exoplanètes, c'est-à-dire de planètes orbitant autour de l'étoile brillante observée. Commenter.

Fin de l'énoncé